

## Инструкция по монтажу и эксплуатации датчика движения

Внимание! Перед установкой и использованием электроустановочного изделия внимательно прочитайте инструкцию!

Данное изделие предназначено для подключения к электрической сети переменного тока 220- 240 В частоты 50 Гц. Датчики движения используются для автоматического управления: освещением, различными электроприборами, устройствами сигнализации. Включение электроприборов происходит в момент появления человека в зоне действия датчика, выключение – через установленный интервал времени после прекращения движения человека.

### Технические характеристики

Нормируемое напряжение: ~220-240 В  
Номинальная частота: 50/60 Гц  
Номинальный ток: 2,2 А  
Максимальная мощность подключаемых приборов: 500 Вт – для ламп накаливания; 200 Вт – для LED ламп  
Степень пылевлагозащиты: IP20  
Материал корпуса: PC + ABS, металл  
Сечение подключаемых проводов: 0,75–2,5 м<sup>2</sup>  
Размер изделия: 70 x 70 x 47 мм  
Расстояние обнаружения: макс. 9 м  
Угол обнаружения: 160°  
Скорость движения объекта для срабатывания датчика: 0,6 - 1,5 м/с  
Высота монтажа датчика: 1 – 1,8 м  
Допустимая влажность: <93%RH  
Рабочая температура: от -20С° до +40С°  
Диапазон освещенности: от 3 до 2000 люкс (регулируется)  
Потребляемая мощность: ~0,5 Вт  
Таймер отключения: от 10 сек до 7 минут  
Срок службы: 40 000 циклов  
Срок хранения до ввода в эксплуатацию: до 5 лет  
Комплектация: датчик движения, инструкция по эксплуатации, упаковка

### Меры предосторожности

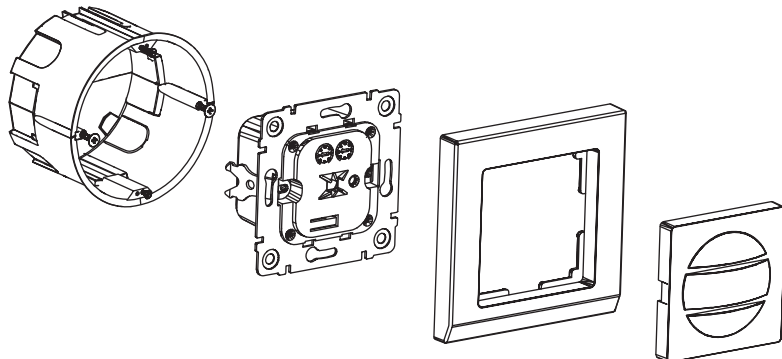
Неправильное подключение может привести к поломке и выходу из строя механизма;  
Не подключайте механизм к сети с напряжением выше номинального;  
Не подключайте одновременно к механизму активную нагрузку суммарной мощностью более 500 Вт – для ламп накаливания; 200 Вт – для LED ламп.  
Не используйте в местах возможного попадания жидкости, влаги, пыли и воздействия высоких температур;  
Не вскрывайте механизм и не производите ремонт самостоятельно.

### Указания по монтажу

Внимание! Монтаж и демонтаж электроустановочного изделия должен осуществляться специалистом, имеющим соответствующую квалификацию. Все работы по установке и обслуживанию устройства производить только при отключенной сети питания.

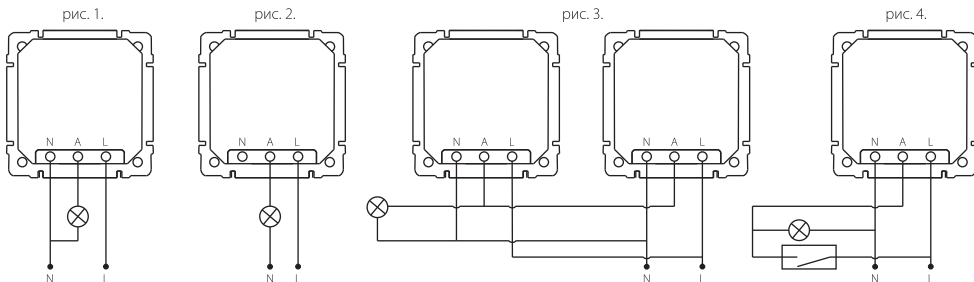
Не устанавливайте датчик движения под попаданием прямых солнечных лучей;  
Не устанавливайте датчик движения выше источника света (лампы);  
Не устанавливайте датчик движения возле нагревательных элементов, испарений, дыма;  
Не устанавливайте датчик возле постоянно движущихся объектов, а также занавесок, деревьев;  
Несоблюдение данных правил может привести к некорректной работе механизма!

### Установка в подрозетник



## Подключение ИК датчика

Датчик можно подключать как двухпроводным способом подключения, так и трехпроводным.



Подключение датчика трехпроводным способом подключения – рис.1.

Подключение датчика двухпроводным способом подключения с отсутствием нулевого контакта – рис. 2.

Для расширения зоны обнаружения применяется параллельное подключение нескольких датчиков движения – рис. 3.

Для обеспечения режима постоянного включения нагрузки – рис. 4.

Включение постоянной нагрузки можно произвести с помощью длинной клавиши на самом датчике – рис. 5.

## Тест

Установите «TIME» против часовой стрелки на минимум, «LUX» по часовой стрелке на максимум. Подойдите на датчик питания, при этом должно произойти включение нагрузки. После 30 секунд прогрева датчик начнет работу. Если датчик зафиксирует движение, то, подключенный электроприбор включится. При отсутствии движения датчик движения должен отключиться в течение 10 с±3 с, и подключенный электроприбор выключится.

## Настройка датчика

### LUX

При помощи регулятора «LUX» осуществляется установка порога срабатывания датчика в зависимости от уровня освещенности. Диапазон порога срабатывания составляет от 3 до 2000 люкс. При установке стрелки на знак «солнце» измерение освещенности деактивируется, и датчик начинает работать при любом уровне освещенности. При установке стрелки на знак «луна» датчик будет срабатывать при уровне освещенности 3 люкс (рис. 5)

### TIME

Точная установка порога срабатывания производится индивидуально (рис. 5). Регулятор времени выключения TIME определяет время задержки выключения питания до выхода объекта из зоны обнаружения. Диапазон задержки составляет от 10 секунд до 7 минут, в зависимости от заданного пользователем значения. При установке данного регулятора необходимо рассчитать время, в течение которого питание должно подаваться к светильнику или электроприбору. Знак «+» означает максимальное время задержки, знак «-» означает минимальное время задержки.

## Транспортировка и хранение

Транспортировка должна осуществляться в упаковке, в условиях, исключающих механические повреждения и прямое попадание на продукцию пыли, грязи и влаги. Допускается транспортировка продукции в любом положении, любым транспортом. Транспортировка авиационным транспортом должна осуществляться в герметизированном отсеке. При транспортировке должна быть обеспечена температура -20°...+40°С при относительной влажности воздуха до 80%.

Продукция должна храниться и эксплуатироваться в отапливаемом, вентилируемом помещении, защищенном от атмосферных осадков, в транспортной упаковке. В помещении должна обеспечиваться температура +5°...+40°С при относительной влажности воздуха до 80%.

## Гарантия

Гарантийный срок эксплуатации составляет 12 месяцев со дня продажи изделия через розничную сеть при соблюдении потребителем правил установки, эксплуатации, транспортировки и хранения.

В случае выхода механизма из строя не по вине покупателя до истечения гарантийного срока, следует обратиться в магазин, продавший данное изделие. Неправильное хранение и использование изделия лишает права на его гарантийное обслуживание. Возврат изделия осуществляется только в заводской упаковке, без механических повреждений и при полной комплектации изделия.

## Гарантия на изделие не распространяется в следующих случаях:

- механизм имеет видимые механические повреждения корпуса, лицевой панели
- механизм использовался с нарушениями условий эксплуатации
- механизм был неправильно подключен
- механизм предоставлен в неполной комплектации

Штамп магазина \_\_\_\_\_  
Дата продажи \_\_\_\_\_

Гарантийные обязательства выполняются продавцом при предъявлении покупателем кассового чека и данной инструкции с отметкой о дате продажи, модели и штампом магазина (торгующей организации).



Произведено под контролем  
Werkel AB, Швеция



Месяц и год изготовления указан на товаре и/или упаковке.

Товар сертифицирован, соответствует требованиям ТР ТС 004/2011, ТР ТС 020/2011, ТР ЕАЭС 037/2016.

Изготовитель: WENZHOU SAN CAI LIGHTING CO., LTD. ADD: 2 - 4, LONGQUAN ROAD TIANHE IND. ZONE, WENZHOU ZHEJIANG CHINA. Произведено в Китае. Импортёр / организация уполномоченная на принятие претензий ООО «Роял Ауэрль» 117418, Россия, город Москва, улица Зюзинская, дом 6, корпус 2, этаж 3, помещение XVI, комната 30, тел.: +7 495-228-17-33, info@royalaurer.ru. 6, корпус 2, этаж 3, пом. XVI, ком. 30.