

Пожалуйста, прочитайте данную инструкцию внимательно перед использованием для обеспечения безопасного и длительного функционирования данного продукта. Пожалуйста, сохраните эту инструкцию для дальнейшего использования.

## Коллекция DRIVE



### ОСНОВНЫЕ СВЕДЕНИЯ

Драйверы (арт. 358556-358559) предназначены для работы с низковольтной трековой системой **FLUM** торговой марки **NOVOTECH**.

### ОСНОВНЫЕ ХАРАКТЕРИСТИКИ

- Низкопрофильный алюминиевый корпус.
- Встроенный корректор коэффициента мощности.
- Высокая стабильность выходного напряжения и высокий КПД.
- Защита от перегрузки и короткого замыкания на выходе.
- Предназначен для эксплуатации внутри помещений, IP20.

### Утилизация



Отходы электротехнической продукции не следует утилизировать с бытовыми отходами. Утилизация должна производиться в специально отведенных местах, уточните это у вашего местного органа власти.

### Гарантийные обязательства

При правильной эксплуатации драйвера гарантируется его нормальная работа в течение 24 месяцев со дня продажи через розничную торговую сеть. Не возмещается ущерб за дефект:

- появившийся по истечении гарантийного срока;
- появившийся за время гарантийного срока в результате нарушения правил эксплуатации, изменения конструкции, повреждений при транспортировке.

### Сведения о сертификации

Сертификат соответствия № ЕАЭС RU С-СН.АЖ40.В.01036/20.

Выданный ООО «СамараТест». Адрес: 443030, РОССИЯ, Самарская область, г. Самара, ул. Урицкого, д. 19 на срок до 25.03. 2025г.

Декларация о соответствии: ЕАЭС N RU Д-СН.МЮ62.В.01297/20 на срок до 25.03.2025г.

### Фабрика-изготовитель

JIANGMEN ZHENYU LIGHTING COMPANY LTD  
3RD FLOOR, NO.4TH BUILDING, NO.115 JIANG MU ROAD, JIANGHAIQU, JIANG MEN, G.D.CHINA

### Импортер

ООО «СОНЕКС» ОГРН 1107746016817

Юридический адрес: 117303, г. МОСКВА, ул. Юшуньская М., д.1, кор.1, эт.1 пом. I ком.21 ИНН7714798469 КПП 772701001 тел. 8 (495) 485-3700; 485-37-45

По вопросам приобретения и сервисного обслуживания обращаться в ООО «Сонекс»- 127644, Москва, ул. Лобненская 18, стр.1, тел. (495)485-37-00, Факс (495) 485-37-63

Дата изготовления

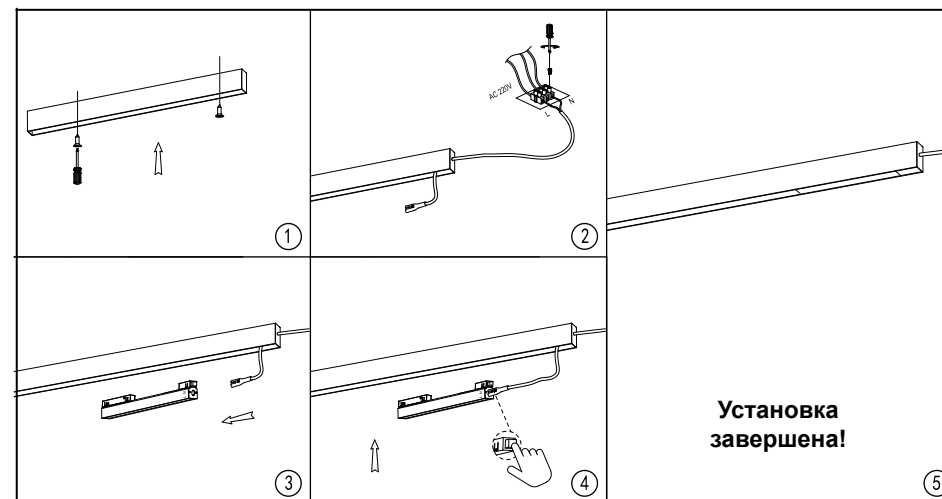


### ДРАЙВЕР

358556, 358557, 358558, 358559



### СХЕМА УСТАНОВКИ



### ТЕХНИЧЕСКИЕ ХАРАКТЕРИСТИКИ

Артикул	Выходное напряжение	Входное напряжение	Мощность	Частота питающей сети	IP	Цвет	Размер
358556	48 В	220 - 240 В	100 Вт	50/60 Гц	20	белый	274*22*41 мм
358557						чёрный	
358558	48 В	220 - 240 В	200 Вт	50/60 Гц	20	белый	274*22*41 мм
358559						чёрный	