

**!!! ВНИМАНИЕ.** Данный светодиодный светильник (арт. 358189) используется только вместе с плафоном (арт. 358190 – 358193). Цвет и форму плафона Вы можете выбрать самостоятельно.

### Установка/замена

Чистку корпуса рекомендуется производить мягкой сухой тканью без использования растворителей или абразивных чистящих средств, так как это может привести к повреждению лакокрасочного покрытия.

Для вашей безопасности всегда отключайте электропитание перед очисткой.

### Утилизация



Отходы электротехнической продукции не следует утилизировать с бытовыми отходами. Утилизация должна производиться в специально отведенных местах, уточните это у вашего местного органа власти.

### Информация по безопасности



Источник света защищен стеклянным плафоном. При повреждении или поломке этот элемент должен быть немедленно заменен.

Модуль без защитного плафона эксплуатировать не рекомендуется.

### Гарантийные обязательства

При правильной эксплуатации светильника гарантируется его нормальная работа в течение 24 месяцев со дня продажи через розничную торговую сеть. Не возмещается ущерб за дефект:

- появившийся по истечении гарантийного срока;
- появившийся за время гарантийного срока в результате нарушения правил эксплуатации, изменения конструкции, повреждений при транспортировке.

### Сведения о сертификации

**Сертификат соответствия:** № ЕАЭС RU С-СН.НА46.В.00639/20, выданный ООО «Эксперт-Сертификация». Адрес: 305000, РОССИЯ, Курская область, г. Курск, ул. Почтовая, д. 23, пом. 8, на срок до 12.11. 2025г.

**Декларация о соответствии:** ЕАЭС N RU Д-СН.МЮ62.В.02434/20 на срок до 29.03.2025г.

### Фабрика-изготовитель

JIANGMEN ZHENYU LIGHTING COMPANY LTD  
3RD FLOOR,NO.4TH BUILDING,NO.115 JIANG MU ROAD,JIANGHAIQU,JIANG MEN,G.D.CHINA

### Импортер

ООО «СОНЕКС» ОГРН 1107746016817  
Юридический адрес: 117303, г. МОСКВА, ул. Юшуньская М., д. 1, кор. 1, эт.1 пом. I ком. 21  
ИНН7714798469 КПП 772701001 тел. 8 (495) 485-3700; 485-37-45

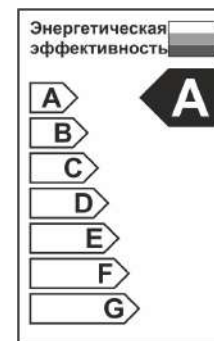
По вопросам приобретения и сервисного обслуживания обращаться в  
ООО «Сонекс»- 127644, Москва, ул. Лобненская 18, стр.1,тел.  
(495)485-37-00, Факс (495) 485-37-63

Дата изготовления

## Инструкция по эксплуатации

## Коллекция **Street**

**358189, 358190, 358191, 358192, 358193**



**EAC**

**NOVOTECH**

Благодарим Вас за приобретение этого светильника. Пожалуйста, прочитайте данную инструкцию внимательно перед использованием для обеспечения безопасного и длительного функционирования данного продукта. Пожалуйста, сохраните эту инструкцию для дальнейшего использования.

## Предупреждение

Этот светильник имеет 1 класс защиты от поражения электрическим током и должен быть заземлен.

Пожалуйста, внимательно прочитайте эту инструкцию перед началом работ. Светильник должен быть установлен компетентным и квалифицированным электриком.

Подключение осуществите согласно положениям ПУЭ и существующим СНИП.

Для предотвращения поражения электрическим током отключите электросеть перед установкой светильника. Убедитесь, что другие лица не могут восстановить электроснабжение без вашего ведома. Если вы сомневаетесь, проконсультируйтесь с квалифицированным электриком.

Этот светильник должен быть подключен к цепи с УЗО, с током срабатывания 30 мА.

При замене старого светильника на новый сделайте тщательную маркировку проводов.

Данное устройство содержит незаменяемые части, которые не подлежат ремонту. Если происходит повреждение или поломка, светильник должен быть утилизирован.

Отходы электротехнической продукции не следует утилизировать с бытовыми отходами. Утилизация должна производиться в специально отведенных местах, уточните это у вашего местного органа власти.

Светильник имеет класс защиты IP65.

Этот светильник не может работать с диммером.

Корпус светильника может нагреться во время работы.

Артикул	Материал	Мощность Тип светодиодов	Напряжение	Световой поток	Цветовая температура	Цвет	Размер	IP
358189	алюминий/ стекло	6Вт, COB	220 В	600Лм	4000К	чёрный	110*30* 15 мм	65

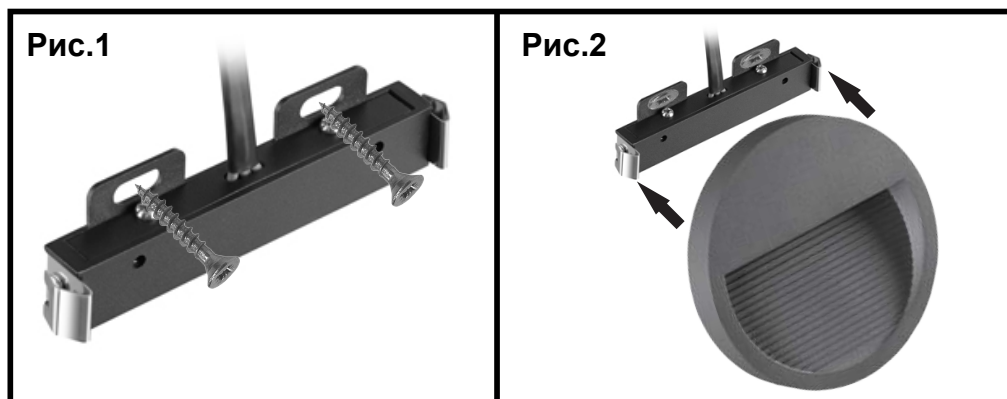
## Планирование

- Тщательно планируйте размещение светильников и трассы прокладываемых кабелей, соблюдая максимальные необходимые расстояния между распределительными коробками и осветительными приборами.
- Кабели и соединительные коробки (в комплект не входят) располагайте вдали от мест, где они могут подвергнуться механическому повреждению или негативному воздействию окружающей среды.
- Минимальное сечение подключаемых кабелей 1 мм<sup>2</sup>.

!!!Позаботьтесь, чтобы избежать повреждения любой скрытой проводки и труб. Для кирпичных и гипсокартонных стен должен использоваться соответствующий крепеж.

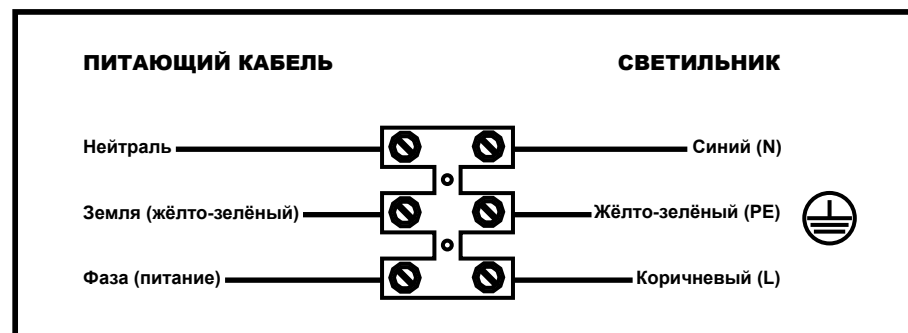
## Установка

- ① Старый светильник должен быть полностью демонтирован перед установкой нового. Перед демонтажом тщательно промаркируйте положение подключенных проводов.
- ② Возьмите два фиксирующих винта и с их помощью закрепите светильник (арт.358189) на нужной Вам поверхности (рис.1).
- ③ Поместите на установленный светильник, выбранный Вами заранее плафон (арт. 358190 - 358193), который закроет монтажные винты и светильник полностью.
- ④ Убедитесь, что Вы попали в пазухи! Убедитесь, что плафон для светильника уставлен правильной стороной!



## Схема подключения

Имея правильно идентифицированные жилы питающего кабеля, осуществите их подключение к клеммному блоку светильника следующим образом.



## Убедитесь, что...

- Вы правильно определили провода.
- Соединение надежно и герметично.
- Ненужные провода изолированы и убраны вне корпуса светильника.