

## ОБЩИЕ СВЕДЕНИЯ

Трековая система DENKIRS SMART предназначена для установки внутри помещений. Цвет покрытия элементов системы может незначительно отличаться оттенком и текстурным рисунком в зависимости от партии. Трек предназначен для использования со светильниками DENKIRS SMART и комплектующими серии SMART. При установке светильников или комплектующих сторонних производителей в данную систему поставщик и производитель не несут ответственности за правильность работы системы и безопасность её использования.



### ХРАНИЕНИЕ И ТРАНСПОРТИРОВКА

При перемещении всех деталей системы DENKIRS SMART необходимо защищать их от механических повреждений. Не рекомендуется хранить без упаковки под открытым небом и в температурных условиях отличных от разрешенных, в том числе с повышенной влажностью.

### ТРЕБОВАНИЯ БЕЗОПАСНОСТИ

Все работы по установке и техническому обслуживанию трековой системы должны проводиться в помещении квалифицированным специалистом, имеющим допуск на проведение монтажных работ данного вида.

**ПЕРЕД УСТАНОВКОЙ ИЛИ ЗАМЕНОЙ ЛЮБЫХ ДЕТАЛЕЙ НЕОБХОДИМО ОТКЛЮЧИТЬ ЭЛЕКТРОПИТАНИЕ В СЕТИ.**

### ПОРЯДОК УТИЛИЗАЦИИ

Светодиодные лампы, профили шинпровода, токопроводящие контакты, рефлекторы, соединительные и прочие детали системы следует передать в специальный приемный пункт раздельного сбора мусора на переработку.



## СВЕТИЛЬНИКИ DENKIRS SMART

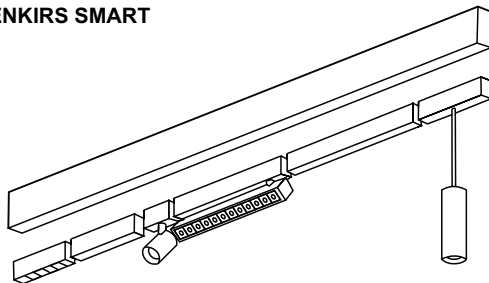


Рис. №1. Установка светильников в шинопровод (трек)

### ОСНОВНЫЕ ХАРАКТЕРИСТИКИ:

1. Шинопровод DENKIRS SMART представляет собой металлический трек вытянутой прямоугольной формы. Благодаря специальной изоляционной оболочке из полимера, токоведущие контакты надежно защищены от замыкания или случайного прикосновения. Конструкция элементов трековой системы обеспечивает возможность подключения светильников на всей протяженности трека, за исключением мест установки электрических соединителей и подводов питания.
2. Специальная система защелок обеспечивает надежное механическое соединение светильников с шинопроводом, а также, простоту их установки и демонтажа. Каждый светильник DENKIRS SMART имеет встроенный блок питания и блок управления внутри корпуса.
3. Максимальная суммарная мощность светильников на одной трековой системе DENKIRS SMART не должна превышать 800 ватт.
4. Конструктив позволяет перемещать светильники вдоль трека после установки в него.
5. Для дистанционного управления светильниками необходимо дополнительно приобрести одно из управляющих устройств: настенную панель DK7200-WH, пульт DK7300-BK, или wifi конвертер DK7400-WF.

### ОБЩИЕ ТЕХНИЧЕСКИЕ ХАРАКТЕРИСТИКИ

Материал корпуса	алюминиевый сплав с порошковым покрытием краской
Рабочее напряжение светильников	220В AC
Тип монтажа	Встраиваемый в шинопровод DENKIRS SMART
Степень защиты	IP20
Тип светодиодов	OSRAM COB, SMD
Класс защиты от поражения электрическим током	III
Диммирование	с помощью панели, пульта или wifi конвертера
Цветовая температура	от 3000К до 6000К
Рабочая температура	от -5°C до 40°C

### ВИДЫ СВЕТИЛЬНИКОВ СЕРИИ SMART

#### 1.1 DENKIRS SMART LENS

DK8001-BK	Линейный светильник SMART LENS 9W DIM 3000K-6000K
DK8002-BK	Линейный светильник SMART LENS 18W DIM 3000K-6000K
DK8006-BK	Акцентный светильник SMART LENS 9W DIM 3000K-6000K

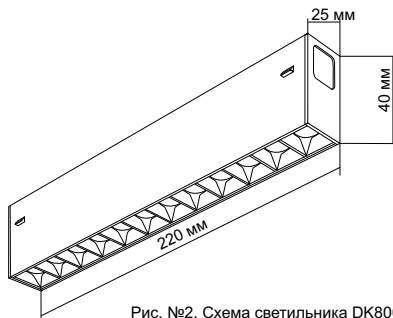


Рис. №2. Схема светильника DK8001-BK

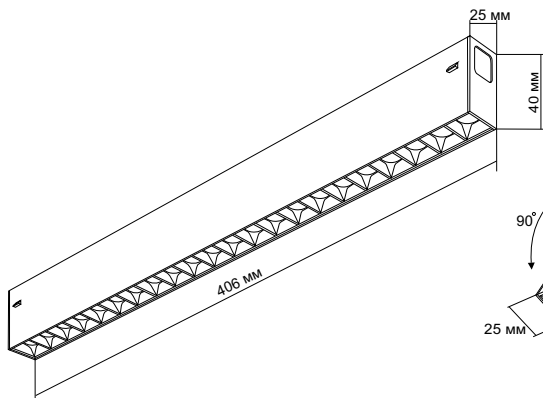


Рис. №3. Схема светильника DK8002-BK

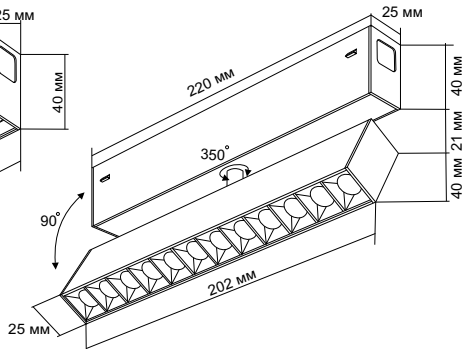


Рис. №4. Схема светильника DK8006-BK

## 1.2 DENKIRS SMART LINEAR

DK8003-BK	Линейный светильник SMART LINEAR 9W DIM 3000K-6000K
DK8004-BK	Линейный светильник SMART LINEAR 18W DIM 3000K-6000K
DK8005-BK	Линейный светильник SMART LINEAR 27W DIM 3000K-6000K

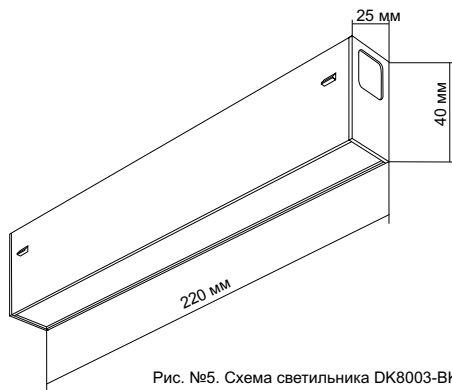


Рис. №5. Схема светильника DK8003-BK

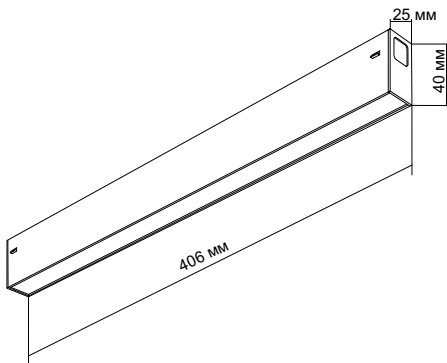


Рис. №6. Схема  
светильника DK8004-BK

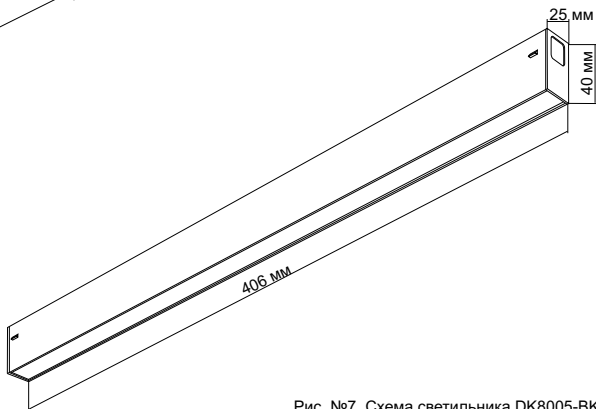


Рис. №7. Схема светильника DK8005-BK

## 1.2 DENKIRS SMART FOCUS

DK8007-BK	Акцентный светильник SMART FOCUS 9W DIM 3000K-6000K
-----------	--

### ТЕХНИЧЕСКИЕ ХАРАКТЕРИСТИКИ

Тип светодиодов	BridgeLux
Угол рассеивания света	Регулируемый 15°, 24°, 38°

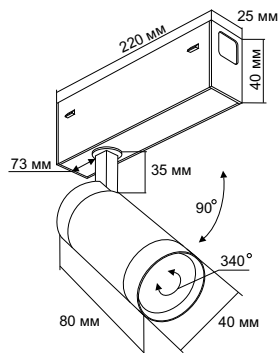


Рис. №8. Схема светильника DK8007-BK

## УСТАНОВКА СВЕТИЛЬНИКОВ В ТРЕКОВУЮ СИСТЕМУ

### 1.1. ПОДГОТОВКА К УСТАНОВКЕ

- А. Достаньте светильник из упаковки и убедитесь в отсутствии повреждений на нем и на токопроводящих элементах.
- В. При загрязнении светильника очистку поверхности его частей следует производить мягкой сухой тканью. Не допускается использование растворителей или других агрессивных компонентов.

### 1.2 ПОРЯДОК УСТАНОВКИ

- А. Зажмите две красные кнопки по бокам светильника SMART одновременно.
- В. Вставьте светильник в шинпровод DENKIRS SMART.
- С. Нажмите на светильник до щелчка. Теперь светильник закреплен.
- Д. Подвиньте светильник по треку в требуемое положение.

### 1.3 ПОРЯДОК ДЕМОНТАЖА

- А. Отключите питание трековой системы.
- В. Зажмите две красные кнопки по бокам светильника SMART одновременно.
- С. Выньте светильник из шинпровода DENKIRS SMART.

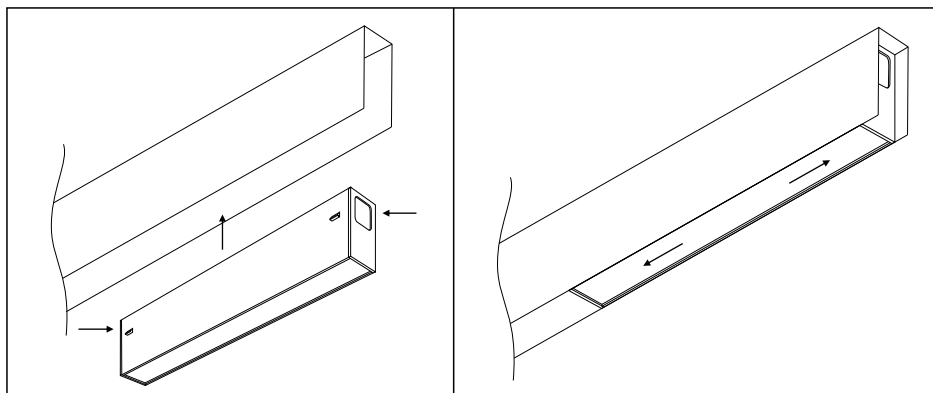


Рис. №9. Порядок установки светильника в трек.