

## Инструкция по установке и эксплуатации

**Тип товара:** Светодиодный светильник-растяжка с креплением к потолку

**Область применения:** для использования внутри помещений

Серия: Flex

**Комплектация:**

Светодиодный светильник – 1 шт

Комплект креплений – 1 компл

Инструкция

**Внимание! Блок питания не входит в комплект поставки**

**Основные технические характеристики:**

Рабочее напряжение: 24 Вольта, постоянный ток (DC)

Источник света: светодиодная лента

Мощность и световой поток на 1 метр светодиодной ленты без учета светопоглощения плафоном:

2 x 8,6W (Итого 17,2 W/m) / 610 lm (Итого 1220 lm/m)

Индекс цветопередачи (CRI): >90

Цвет свечения: 3000K

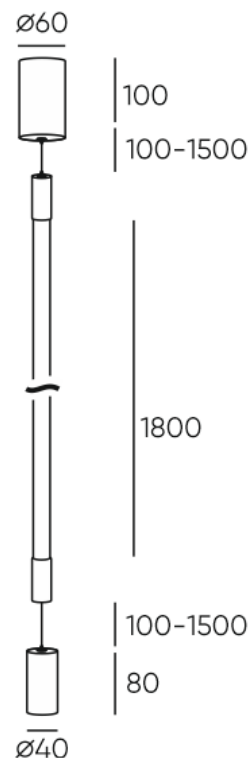
Диапазон рабочих температур: +10...+45 °C

Материал корпуса: силикон

Класс защиты от поражения электрическим током: III

Степень защиты IP: 20

Гарантия: 3 года



Чертеж

**Модельный ряд**

| Артикул   | Длина светящейся части (L) | Общая мощность | Рекомендуемая мощность блока питания |
|-----------|----------------------------|----------------|--------------------------------------|
| DK7506-BK | 1800мм                     | 31W            | ≥40W                                 |

BK- обозначение цвета металлической части, черный.

Перед началом монтажа внимательно ознакомьтесь с содержанием настоящей инструкции

Работы по монтажу и подключению светильника должны осуществляться специалистом, имеющим соответствующий допуск



**Внимание!** Светильник работает от напряжения 24V DC (постоянный ток) и должен подключаться с помощью блока питания соответствующей мощности и выходного напряжения. Подключение светильника к сети высокого напряжения ведет к его поломке и лишает гарантии.

Перед монтажом светильника убедитесь, что электросеть, питающая светильники обесточена. Все работы необходимо проводить с обесточенной электросетью. Не допускайте замыкания контактов разной полярности между собой. Исключите замыкание контактов на корпус прибора.

## Установка светильника

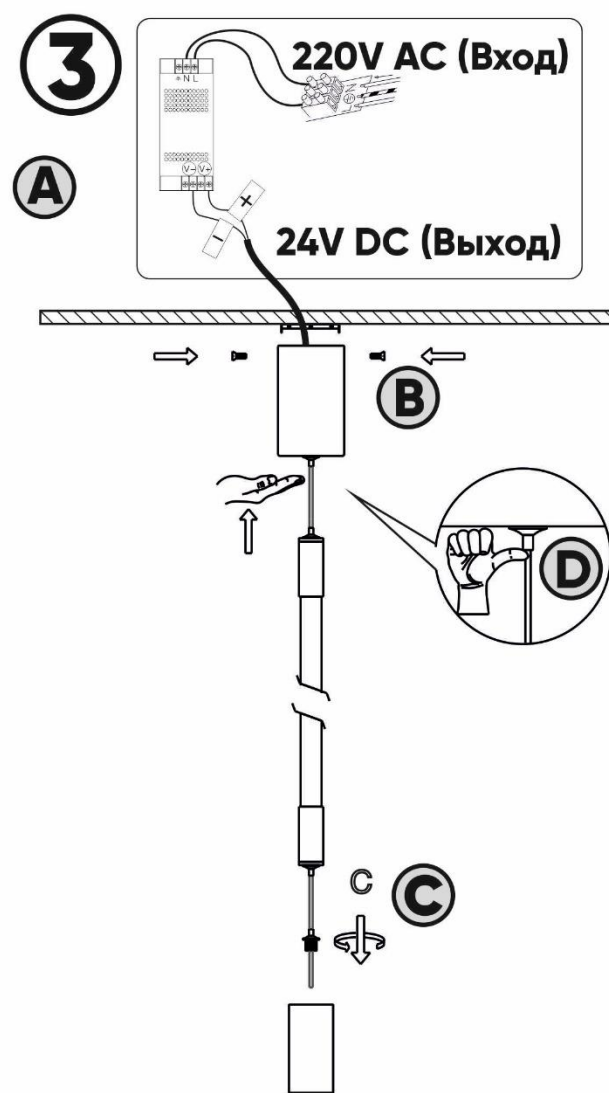
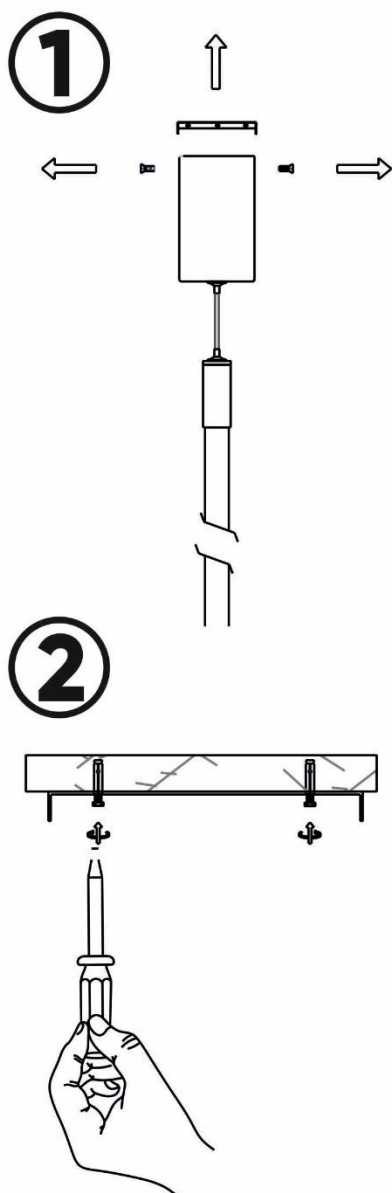
1. Демонтируйте монтажную скобу отвернув два винта фиксирующих ее на основании светильника
2. Установите монтажную скобу в месте размещения светильника
3. Шаг А: подключите светильник к блоку питания с соответствующими характеристиками соблюдая полярность.

**ВНИМАНИЕ!** Основание светильника не вмещает блок питания. Для подключения светильника необходимо заранее предусмотреть удаленное размещение блока питания в электрическом щите, нише, или пространстве за потолком.

Шаг В: установите основание светильника на монтажную скобу, закрепив при помощи винтов.

Шаг С: установите утяжелитель при помощи резьбового соединения.

Шаг D: Отрегулируйте длину троса. Для этого, нажмите на деталь крепления троса и перемещайте трос до достижения необходимой длины. После окончания регулировки, отпустите деталь крепления троса.



Поставщик: ООО "ДЕНКИРС РУС" 119361, г. Москва, ОЧАКОВСКАЯ Б. УЛ, 47А, стр 1

Произведено в КНР

 **DENKIRS**