

СВЕТОДИОДНАЯ ЛЕНТА RGBW «БЕГУЩИЙ ОГОНЬ» С ИНТЕРФЕЙСОМ УПРАВЛЕНИЯ DMX

DMX-B60-10mm 24V RGBW-PX6 (18 W/m, IP20, 5060, 5m)

- 7 24 В
- 7 SMD 5060
- 7 300 LED×6
- 7 SM16511BK



1. ОСНОВНЫЕ СВЕДЕНИЯ

- 1.1. Светодиодная лента серии DMX-B60 используется для создания многоцветных световых эффектов различной сложности: от простейшего эффекта «бегущий огонь» до воспроизведения динамических изображений на мультимедийных экранах. Основная область применения ленты — создание рекламных вывесок, оформление театрализованных шоу, дискотек, ресторанов, витрин, изготовление медиафасадов.
- 1.2. Лента оснащена яркими RGBW-светодиодами SMD 5060 с четырьмя кристаллами каждый и микросхемами управления SM16512PS, совместимыми со стандартным протоколом DMX. Каждый пиксель управляется индивидуально и состоит из шести светодиодов.
- 1.3. Для передачи данных используется стандартный дифференциальный сигнал интерфейса DMX (два сигнала управления: DATA+ и DATA-), что позволяет передавать цифровой сигнал на большое расстояние. При использовании качественного кабеля «витая пара» расстояние от выхода контроллера до последней микросхемы может достигать 300 м.
- 1.4. Для управления светодиодной лентой может быть использован любой внешний контроллер с интерфейсом DMX, поддерживающий работу с микросхемами SM16512PS или аналогичными. Модель контроллера выбирается исходя из требований к создаваемым световым эффектам.
- 1.5. Установка DMX-адресов выполняется при помощи внешнего специализированного редактора адресов или контроллера, имеющего функцию редактирования адресов.
- 1.6. Оригинальный скотч 3М на обратной стороне ленты обеспечивает удобство монтажа и надежную фиксацию.

2. ОСНОВНЫЕ ТЕХНИЧЕСКИЕ ХАРАКТЕРИСТИКИ

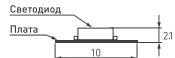
2.1. Общие параметры

Артикул	033449	
Тип	DMX, «бегущий огонь»	
Параметр	Для 1 м ленты	Для 5 м ленты
Напряжение питания	DC 24 В ±0.5 В	
Максимальная потребляемая мощность в режиме статического белого цвета	18.0 Вт	90.0 Вт
Максимальный потребляемый ток в режиме статического белого цвета	0.75 А	3.75 А
Количество светодиодов на ленте	60 шт	300 шт
Количество пикселей на ленте	10 шт	50 шт
Количество светодиодов в пикселе	6 светодиодов	
Шаг резки	100.00 мм (6 светодиодов)	
Тип светодиодов	SMD 5060 (RGBW)	
Тип микросхем управления	SM16512PS	
Интерфейс управления	DMX	
Максимальное количество последовательно соединенных пикселей	512 RGBW-пикселей*	
Максимальное расстояние от контроллера до последнего пикселя (сигнальный кабель + лента)	300 м*	
Угол излучения	120°	
Длина ленты в катушке	5 м	
Диапазон рабочих температур окружающей среды	-20... +40 °С	
Срок службы**	30 000 часов	

* Указаны максимальные значения. В реальных условиях надежность передачи данных зависит от используемого кабеля, качества монтажа и внешних помех. Для подключения большого количества ленты используйте контроллер с несколькими портами.

** При соблюдении условий эксплуатации и допустимом снижении яркости не более 30% от первоначальной.

2.2. Степень пылевлагозащиты и габаритные размеры сечения

Серия	Степень пылевлагозащиты	Поперечное сечение ⁽¹⁾	Описание ⁽²⁾
DMX-B60	IP20		Открытая лента, без защиты. Для использования в сухих помещениях. Не допускается длительное воздействие капель воды

⁽¹⁾ Размеры указаны с допуском ± 0.5 мм.

⁽²⁾ Все ленты имеют скотч 3М на обратной стороне для приклеивания при монтаже.

3. УСТАНОВКА, ПОДКЛЮЧЕНИЕ И УПРАВЛЕНИЕ

⚠ ВНИМАНИЕ!
Во избежание поражения электрическим током перед началом всех работ отключите электропитание. Все работы должны проводиться только квалифицированным специалистом.

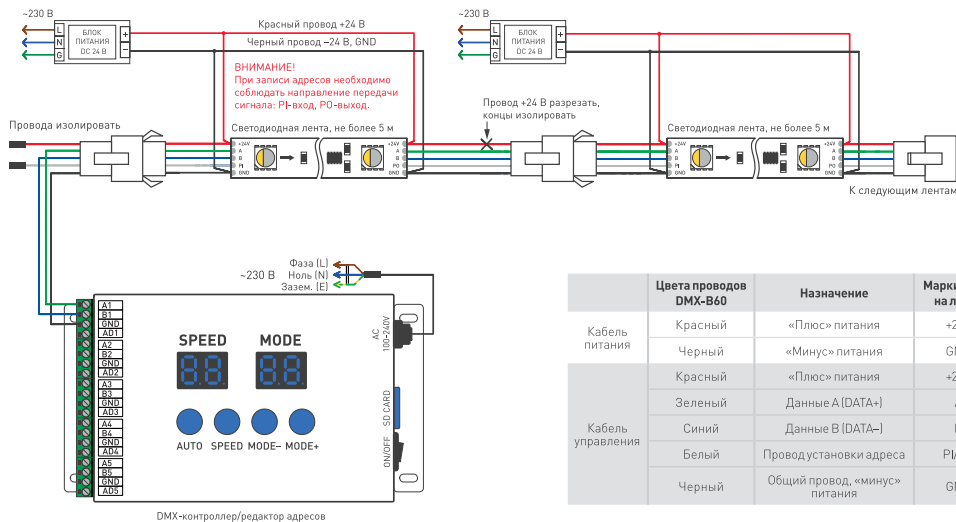


Рис. 1. Схема подключения ленты с использованием контроллера с несколькими портами и с функцией редактирования адресов, а также с использованием отдельных блоков питания

⚠ ВНИМАНИЕ!
При использовании общего источника питания для нескольких лент питание на каждую ленту необходимо подавать отдельным кабелем, а не брать его с предыдущей ленты.

3.1. Подбор источника питания

- Необходимо использовать стабилизированный источник постоянного напряжения 24 В ± 0.5 В.
- Мощность источника питания должна быть на 25% выше суммарной мощности подключаемых лент.

Мощность 1 м ленты (макс.)	Длина подключаемой ленты	Суммарная мощность подключаемой ленты	Минимальная мощность источника питания (+25%)	Источник питания для помещений, IP20	Источник питания для улицы, IP66-67
18 Вт	1 м	18 Вт	23 Вт	HTS-25-24	ARPV-LV24025
	5 м	90 Вт	113 Вт	HTS-150L-24	ARPV-24150-SLIM-B
	10 м	180 Вт	225 Вт	HTS-250M-24	ARPV-LG24250-PFC-S2
	20 м	360 Вт	450 Вт	HTS-600M-24	ARPV-LG24480-PFC-S

3.2. Проверка ленты перед монтажом

⚠ ВНИМАНИЕ!
Проверьте ленту до начала монтажа! При утрате товарного вида лента возврату и обмену не подлежит.

- Извлеките катушку с лентой из упаковки, аккуратно размотайте ленту и убедитесь в отсутствии механических повреждений.
- Убедитесь, что выходное напряжение и мощность источника питания соответствуют напряжению питания и мощности светодиодной ленты.
- Подключите ленту в соответствии со схемой (рис. 1). Соблюдайте полярность подключения и направление передачи сигнала (вход/выход). Обращайте внимание на маркировку, нанесенную на печатную плату и на цвета соединительных проводов.
- При необходимости настройте контроллер на работу с подключенной лентой: задайте тип микросхемы, длину ленты и последовательность RGB, если это требуется (см. инструкцию к контроллеру).
- Включите питание.

⚠ ВНИМАНИЕ!
Не включайте ленту, намотанную на катушку. Перед включением обязательно размотайте ленту.
Не включайте ленту на длительное время (>10 сек.).



Лента поставляется с завода с запрограммированными адресами 1–200. При необходимости установки других адресов не подключайте провод PI установки адреса к контроллеру. Запись адресов производится по проводам передачи данных DATA+, DATA–.

- Проверьте работу всех светодиодов и правильность выполнения световых эффектов на различных программах контроллера.
- Для разных лент, устанавливаемых рядом, убедитесь, что оттенки свечения совпадают.
- Отключите источник питания от сети после проверки.

3.3. Монтаж ленты

ВНИМАНИЕ!

Обязательная установка на теплопровод. Рабочая температура ленты не должна превышать +60 °С. В качестве теплопровода рекомендуется использовать алюминиевый профиль.

- Поверхность для установки должна быть ровной, без острых выступов, способных повредить ленту.
- Для надежного приклеивания ленты поверхность должна быть гладкой, однородной, сухой и чистой.
- Перед приклеиванием ленты рекомендуется обезжирить поверхность.
- Снимите защитный слой с ленты и приклейте ее на поверхность.

ВНИМАНИЕ!

Приклеивая ленту, не давите на светодиоды с большим усилием.

- Подключите ленту согласно схеме (рисунок 1).
- Для повышения стабильности работы ленты и для обеспечения равномерности цветопередачи по всей длине рекомендуется подавать питание на ленту с обеих сторон.

3.4. Требования к монтажу

- Ленту нельзя растягивать, перекручивать и сгибать под прямым углом. Минимальный радиус изгиба ленты 50 мм.
- Не допускается подвергать ленту и находящиеся на ней компоненты механическим и ударным нагрузкам, подвешивать к ленте грузы.
- Монтаж должен производиться при температуре окружающей среды выше 0 °С.
- Запрещается последовательное соединение лент длиной более 5 м по цепям питания. При подключении большого количества ленты подавайте питание на каждые 5 м от отдельного источника питания или отдельным кабелем от общего источника питания.
- Разрезать ленту можно только в обозначенных местах, строго между площадками для пайки. Для резки используйте ножницы.
- Соединение отрезков ленты выполняется при помощи пайки. Провода припаиваются к обозначенным контактным площадкам с соответствующей маркировкой. Полярность соединяемых отрезков ленты должна строго соответствовать маркировке площадок на плате: одноименные к одноименным. Время пайки не должно превышать 5 секунд при температуре жала паяльника не выше 280 °С.
- Места разрезов герметичной ленты следует тщательно герметизировать нейтральным силиконовым герметиком с последующей установкой заглушек или термосаживаемой трубки для восстановления полной герметичности ленты.

ВНИМАНИЕ!

Не допускается использование кислотных и других химически активных герметизирующих составов.

- При монтаже ленты на металлические и другие токопроводящие поверхности следите за тем, чтобы не произошло замыкания токопроводящих дорожек ленты с поверхностью в местах разрезов и пайки.

3.5. Возможные неисправности и методы их устранения

Неисправность	Причина	Метод устранения
Лента не светится	Неправильная полярность подключения	Подключите оборудование, соблюдая полярность
	Нет контакта в соединениях	Проверьте все подключения
	Неправильное соединение ленты и контроллера	Выполните соединения согласно схеме
	Не задан тип микросхемы-драйвера в контроллере	Выберите в меню контроллера или в ПО используемый на ленте тип микросхемы
	Неисправен блок питания	Замените блок питания
	Неисправен контроллер	Замените контроллер
Лента работает не по всей длине, программы выполняются нестабильно	Неправильно установлена длина ленты в контроллере	Задайте в меню контроллера или в ПО требуемое количество пикселей
	Некачественный кабель в цепи передачи цифрового сигнала	Используйте специализированный кабель для передачи сигнала DMX или кабель «витая пара» высокого качества
	Слишком длинный кабель в цепи передачи цифрового сигнала	Уменьшите длину кабеля. Используйте усилители DMX-сигнала. Установите на конце ленты резистор 120 Ом между проводами А и В
	Падение напряжения питания из-за большой длины или недостаточного сечения кабеля в цепи питания ленты	Уменьшите длину кабеля или используйте кабель с большим сечением
	Помехи или наводки на сигнал управления из-за неправильно выполненного монтажа	Выполните монтаж с учетом требований к монтажу слаботочных сетей передачи данных
Цвет свечения не соответствует выбранному	Неправильно выбран тип микросхемы-драйвера в контроллере	Выберите в меню контроллера или в ПО используемый на ленте тип микросхемы
	Несоответствие цветов в контроллере и ленте	Задайте в меню контроллера или в ПО последовательность цветов RGB

4. ТРЕБОВАНИЯ К УСЛОВИЯМ ЭКСПЛУАТАЦИИ

- 4.1. Температура окружающей среды от –20 до +40 °С.
- 4.2. Отсутствие в воздухе паров и примесей агрессивных веществ [кислот, щелочей и пр.].
- 4.3. Защита от прямого воздействия осадков и солнечных лучей.
- 4.4. Не допускается эксплуатация ленты на поверхности, нагревающейся выше +40 °С, или рядом с источниками тепла: блоками питания, лампами, светильниками и др.
- 4.5. Недопустимо попадание влаги на светодиодные ленты открытого исполнения (см. таблицу п. 2.2).
- 4.6. Категорически запрещается эксплуатировать светодиодные ленты, погруженные в воду или установленные в местах скопления воды [лужи, затопляемые ниши и углубления и т. п.].

5. ТРЕБОВАНИЯ БЕЗОПАСНОСТИ

- 5.1. Конструкция изделия удовлетворяет требованиям электро- и пожарной безопасности по ГОСТ 12.2.007.0-75.
- 5.2. Монтаж оборудования должен выполняться квалифицированным специалистом с соблюдением всех требований техники безопасности.
- 5.3. Внимательно изучите инструкцию по монтажу и установке и неукоснительно следуйте всем требованиям и рекомендациям.
- 5.4. Перед монтажом убедитесь, что все оборудование обесточено.
- 5.5. Если при включении лента не заработала должным образом, воспользуйтесь таблицей возможных неисправностей. Если самостоятельно устранить неисправность не удалось, обесточьте изделие и свяжитесь с поставщиком.

6. ГАРАНТИЙНЫЕ ОБЯЗАТЕЛЬСТВА

- 6.1. Изготовитель гарантирует соответствие изделия требованиям действующей технической документации и обязательным требованиям государственных стандартов.
- 6.2. Гарантийный срок изделия — 36 месяцев с даты передачи потребителю, если иное не предусмотрено договором. Если дату передачи установить невозможно, гарантийный срок исчисляется с даты изготовления изделия.
- 6.3. В случае выхода изделия из строя потребитель вправе предъявить требования в течение гарантийного срока при наличии товарного или кассового чека, а также отметки о продаже, а также в паспорте изделия.
- 6.4. Требования предъявляются по месту приобретения изделия.
- 6.5. Гарантийные обязательства не распространяются на изделия, имеющие механические повреждения или признаки нарушения потребителем правил хранения, транспортирования и эксплуатации.
- 6.6. Производитель вправе вносить в конструкцию изделия изменения, не ухудшающие его качество и основные параметры.
- 6.7. Расходы на транспортировку вышедшего из строя изделия оплачиваются потребителем.

7. ТРАНСПОРТИРОВАНИЕ И ХРАНЕНИЕ

- 7.1. Размещение и крепление в транспортных средствах упакованных изделий должны обеспечивать их устойчивое положение, исключать возможность ударов друг о друга, а также о стенки транспортных средств.
- 7.2. После транспортировки при отрицательных температурах, перед включением, изделие должно быть выдержано в упаковке в нормальных условиях не менее 6 часов.
- 7.3. Изделия должны храниться в сухом помещении в заводской упаковке при температуре окружающей среды не выше +30 °С и влажности не более 90% при отсутствии в воздухе паров кислот, щелочей и других агрессивных примесей.

8. КОМПЛЕКТАЦИЯ

- 8.1. Лента светодиодная — 5 м [1 катушка].
- 8.2. Коннектор — 1 шт.
- 8.3. Техническое описание, руководство по эксплуатации и паспорт — 1 шт.
- 8.4. Упаковка — 1 шт.

9. СВЕДЕНИЯ ОБ УТИЛИЗАЦИИ

- 9.1. По истечении срока службы (эксплуатации) изделие не представляет опасности для жизни, здоровья людей и окружающей среды.
- 9.2. Утилизация осуществляется в соответствии с требованиями действующего законодательства.

10. СВЕДЕНИЯ О РЕАЛИЗАЦИИ И СЕРТИФИКАЦИИ

- 10.1. Цена изделия договорная, определяется при заключении договора.
- 10.2. Предпродажной подготовки изделия не требуется.

11. ИНФОРМАЦИЯ О ПРОИСХОЖДЕНИИ ТОВАРА

- 11.1. Изготовлено в КНР. Made in P.R.C.
- 11.2. Изготовитель: «Санрайз Холдингз [ГК] Лтд» (Sunrise Holdings (HK) Ltd), офис 901, 9 этаж, «Омега Плаза», 32, улица Дундас, Коулун, Гонконг, Китай. Unit 901, 9/F, Omega Plaza, 32 Dundas Street, Kowloon, Hong Kong, China.
- 11.3. Импортер: ООО «Арлайт РУС», адрес: 101000, г. Москва, Уланский пер., д. 22, стр. 1, пом. I, этаж 5, офис 501.
- 11.4. Дату изготовления и номер партии см. на корпусе изделия или упаковке.

12. ОТМЕТКА О ПРОДАЖЕ

Модель: _____
Дата продажи: _____
Продавец: _____ МП
Потребитель: _____



Более подробная информация
о светодиодных лентах представлена
на сайте arlight.ru



ТР ТС 037

Дополнение к артикулу в скобках, например, [1], [2], [B] означает наличие модификаций товара. Модификации отличаются незначительными улучшениями, не влияющими на основные свойства, параметры и внешний вид товара. Допускается прямая замена модификаций на основной артикул или наоборот без каких-либо условий.

