



Электронная документация

## ПРОФИЛЬ

**SL-LINE-7477-2000 ANOD**

## ОПИСАНИЕ

- Накладной/подвесной профиль.
- Доступны подвесы длиной 2 и 4 м.

## ПРИМЕНЕНИЕ

- Подсветка мебели, пазов, ниш и других элементов интерьера.
- Для лент и линеек шириной до 60 мм.



60 мм




Накладной/подвесной

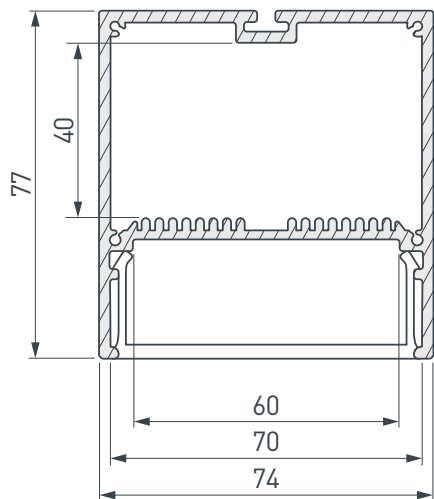


Серебристый

## ПАРАМЕТРЫ

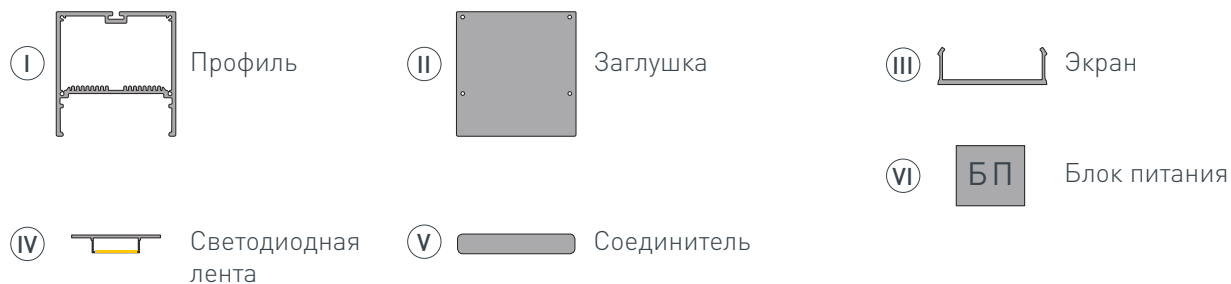
Артикул	<b>019310</b>
Модель	<b>SL-LINE-7477-2000 ANOD</b>
Цвет	 <b>серебристый</b>
Рассеиваемая мощность на 1 м	<b>79.2 Вт</b>
Покрытие	<b>анодированное</b>
Форма (сечение)	<b>прямоугольный</b>
Назначение	<b>линии света</b>
Размеры профиля	<b>2000×74×77 мм</b>
Ширина площадки для лент	<b>60 мм</b>

# ЧЕРТЕЖ

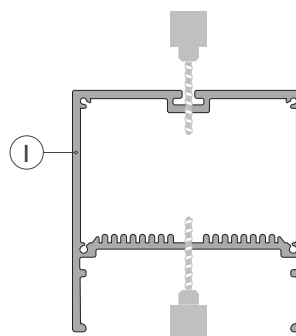


# РУКОВОДСТВО ПО МОНТАЖУ ПРОФИЛЯ

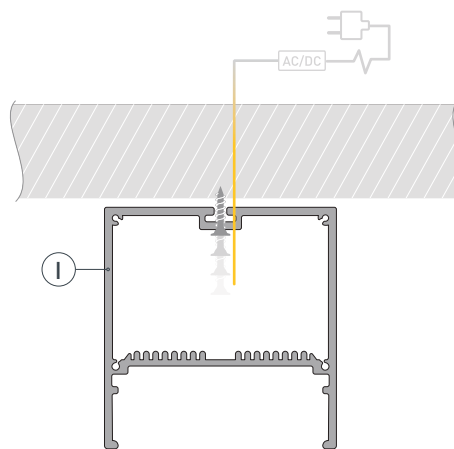
Установка профиля на дюбели.  
Необходимые компоненты:



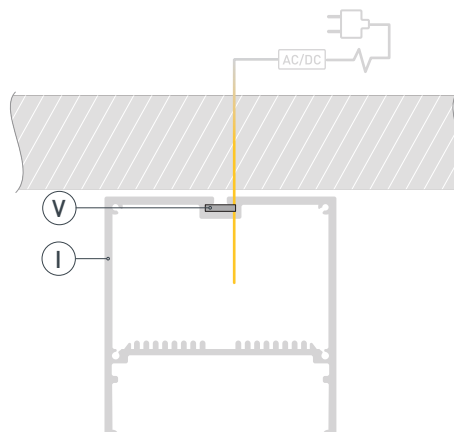
- 1** / Просверлите отверстия в профиле I для крепления профиля и вывода кабеля питания светодиодной ленты.



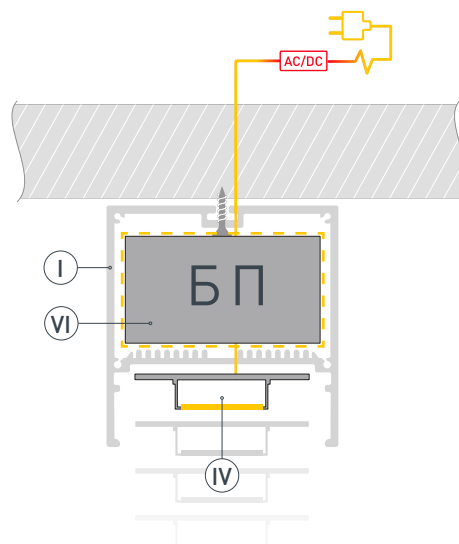
- 2** / Проведите кабель питания через отверстие в профиле I. Закрепите профиль на поверхности.



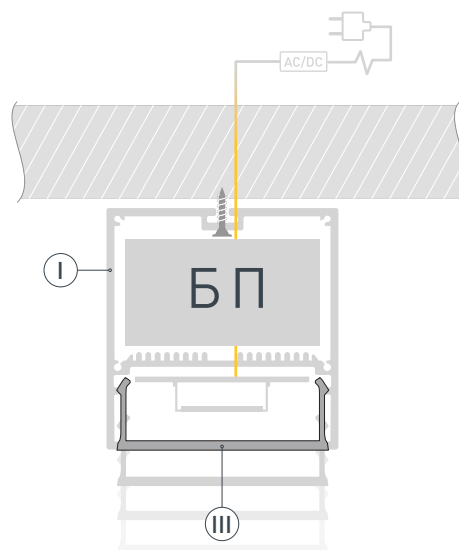
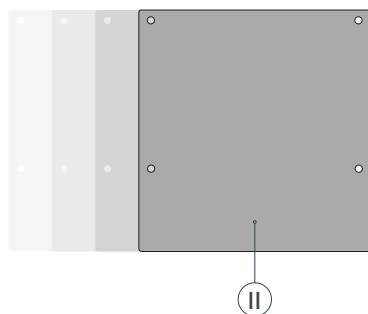
- 3** / Если необходимо составить длинную композицию из профилей I, зафиксируйте их между собой соединителями V.



- 4 / Разместите БП (VI) в профиле (I) и подключите его к источнику питания. Выведите провод питания от БП (VI) через отверстие в профиле (I). Установите и подключите светодиодную ленту (IV). При использовании более 2.5 м светодиодной ленты необходимо подавать питание на светодиодную ленту с двух сторон.



- 5 / Установите на профиль (I) заглушки (II). Затем установите экран (III).

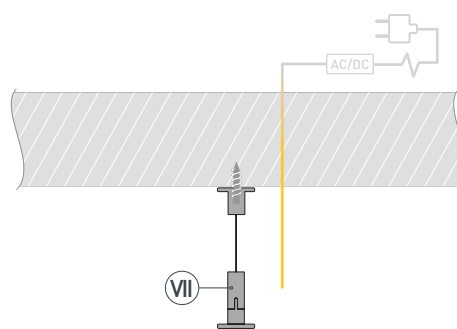


# РУКОВОДСТВО ПО МОНТАЖУ ПРОФИЛЯ

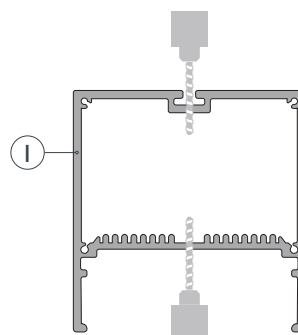
Установка профиля на подвесы.  
Необходимые компоненты:



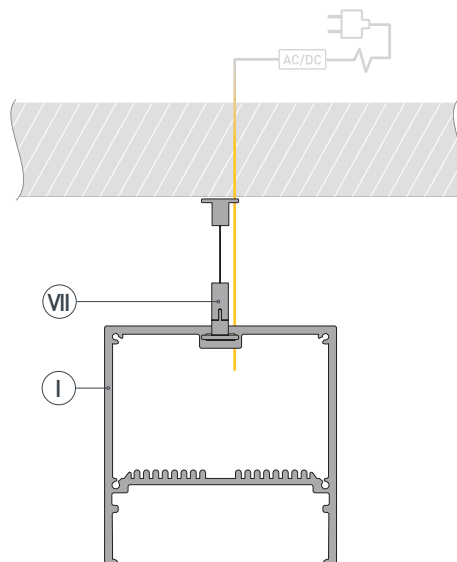
- 1** / Закрепите подвесы (VII) на поверхности и выведите кабель питания.



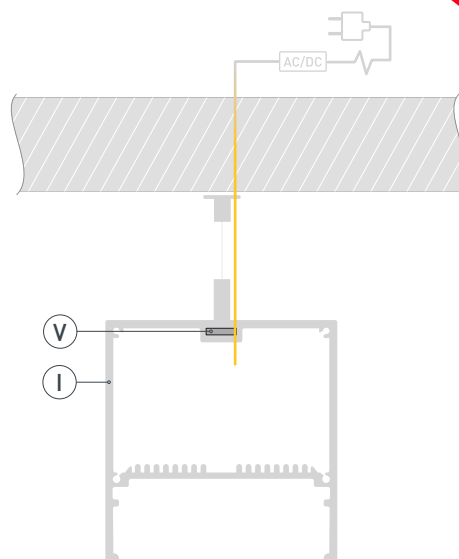
- 2** / Просверлите отверстия в профиле (I) для крепления профиля и вывода кабеля питания светодиодной ленты.



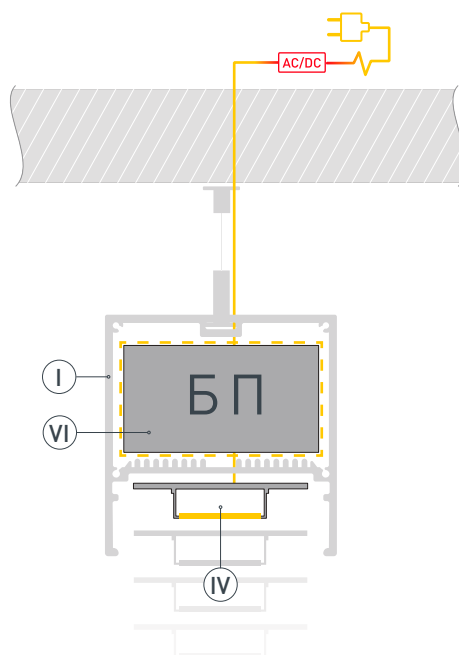
- 3** / Проведите кабель питания через отверстие в профиле (I). Закрепите профиль (I) на подвесах (VII).



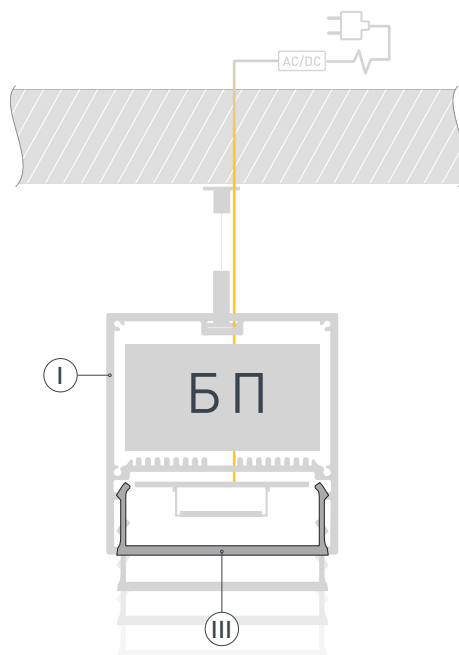
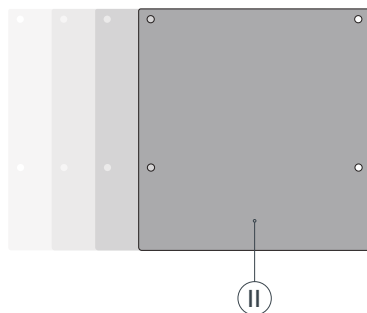
- 4 / Если необходимо составить длинную композицию из профилей (I), зафиксируйте их между собой соединителями (V).



- 5 / Разместите БП (VI) в профиле (I) и подключите его к источнику питания. Выведите провод питания от БП (VI) через отверстие в профиле (I). Установите и подключите светодиодную ленту (IV). При использовании более 2.5 м светодиодной ленты необходимо подавать питание на светодиодную ленту с двух сторон.

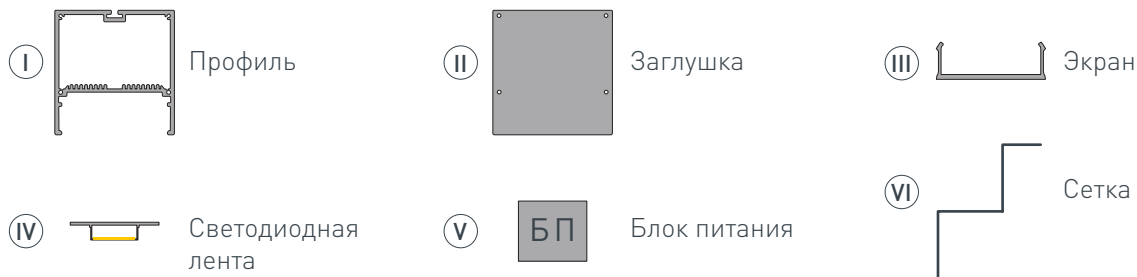


- 6 / Установите на профиль (I) заглушки (II). Затем установите экран (III).

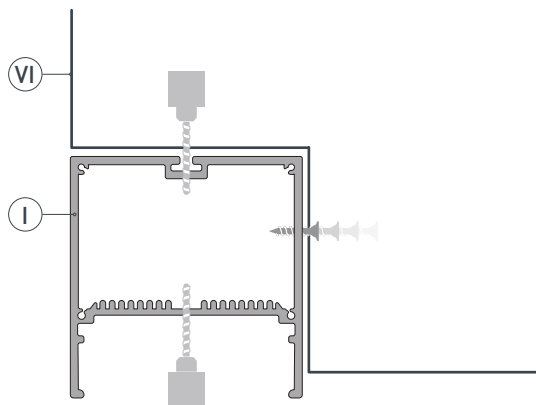


# РУКОВОДСТВО ПО МОНТАЖУ ПРОФИЛЯ

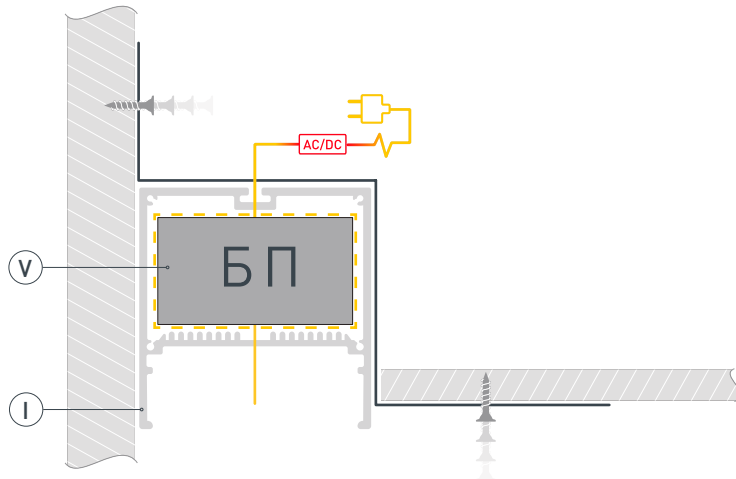
Установка профиля между листом и стеной.  
Необходимые компоненты:



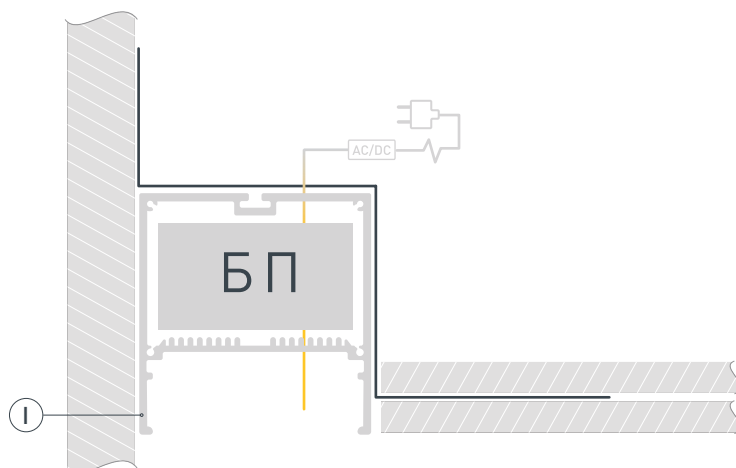
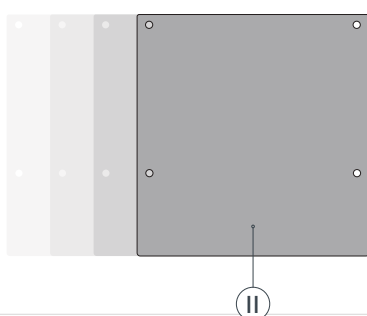
- 1** / Закрепите сетку (VI) на профиле (I) и просверлите отверстия для кабеля питания.



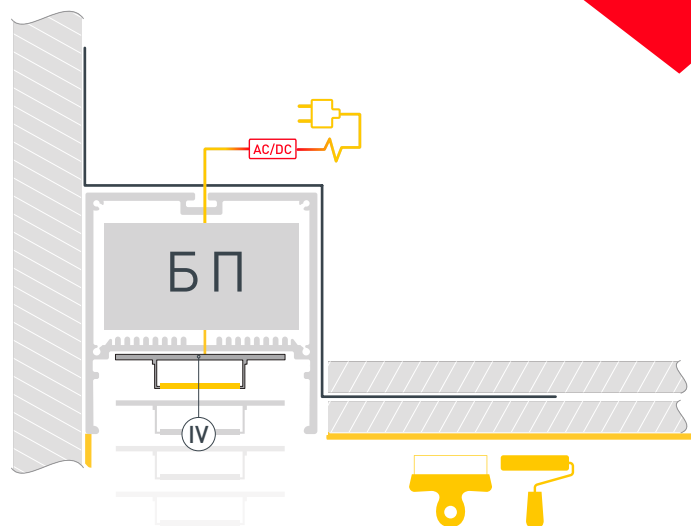
- 2** / Закрепите профиль (I) на стене. Выведите кабель питания. Установите в профиль (I) БП (V) и подключите к питанию. Затем установите первый слой гипсокартона на потолке.



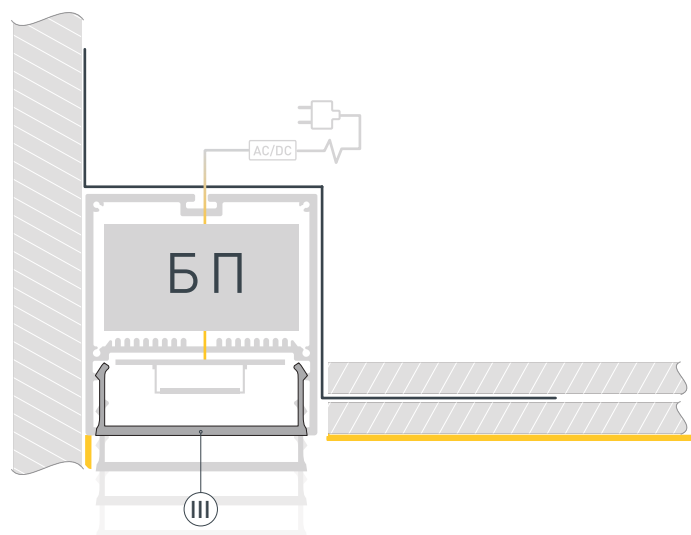
- 3** / Установите на профиль (I) заглушки (II). Закрепите второй слой гипсокартона.



- 4 / Зашпаклюйте стыки. Затем установите светодиодную ленту (IV) и подключите ее к питанию. При использовании более 2.5 м светодиодной ленты (IV) необходимо подавать питание на светодиодную ленту (IV) с двух сторон.



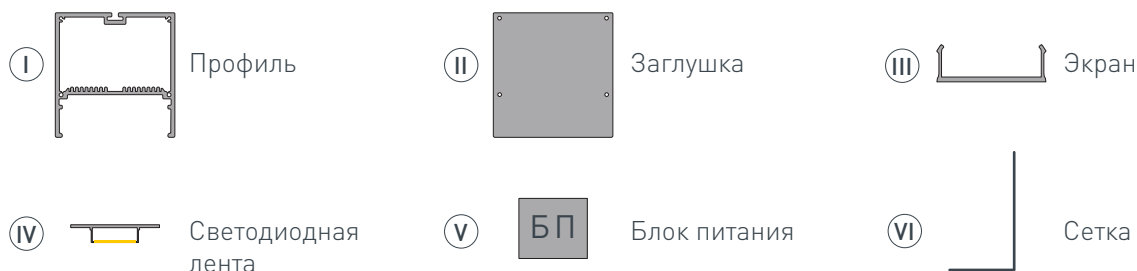
- 5 / Установите экран (III).



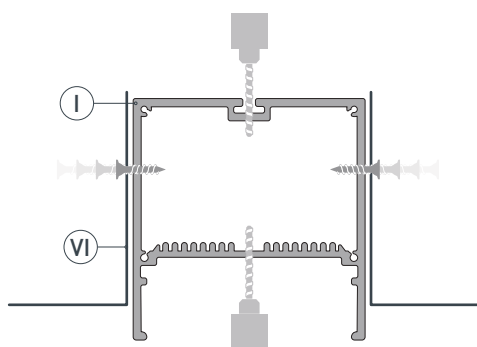


## РУКОВОДСТВО ПО МОНТАЖУ ПРОФИЛЯ

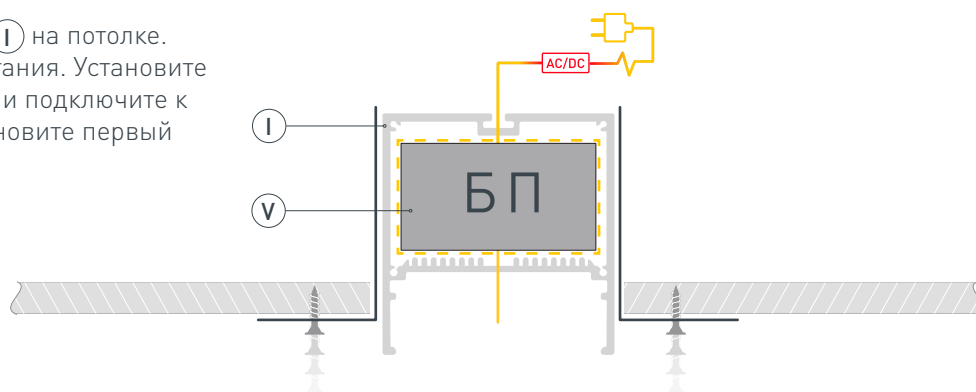
Установка профиля по центру листа гипсокартона.  
Необходимые компоненты:



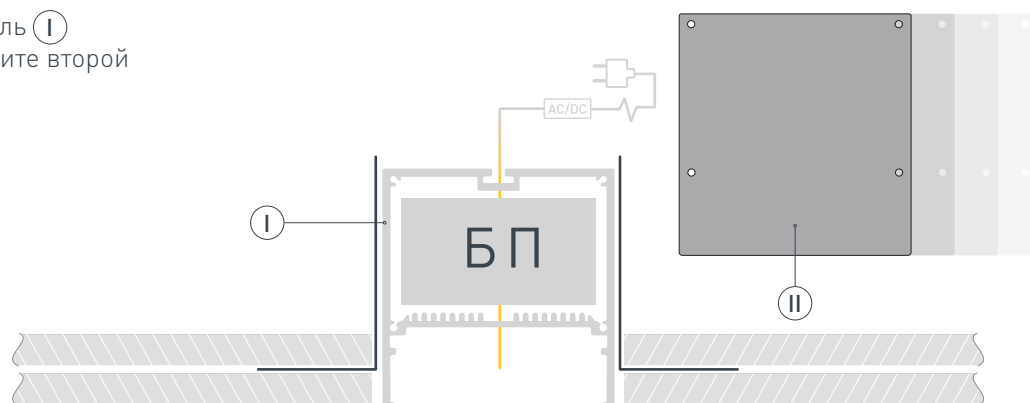
- 1** / Закрепите сетку (VI) на профиле (I) и просверлите отверстия для кабеля питания.



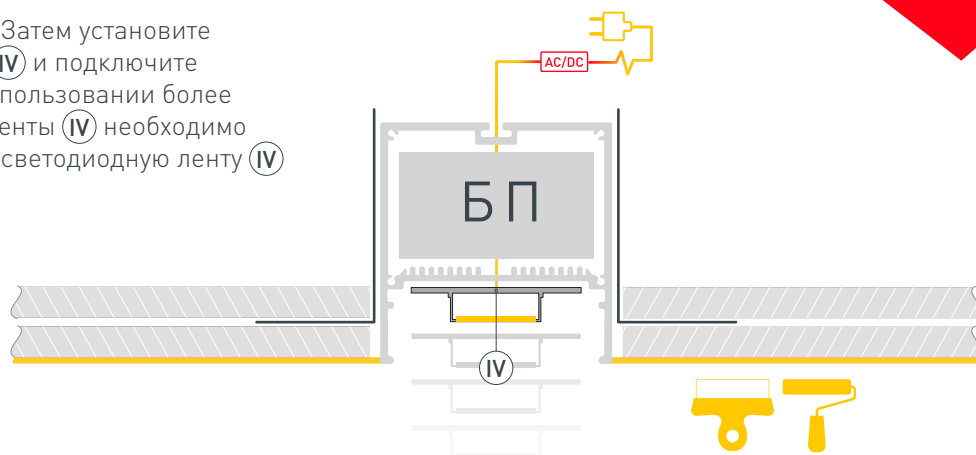
- 2** / Закрепите профиль (I) на потолке. Выведите кабель питания. Установите в профиль (I) БП (V) и подключите к питанию. Затем установите первый слой гипсокартона.



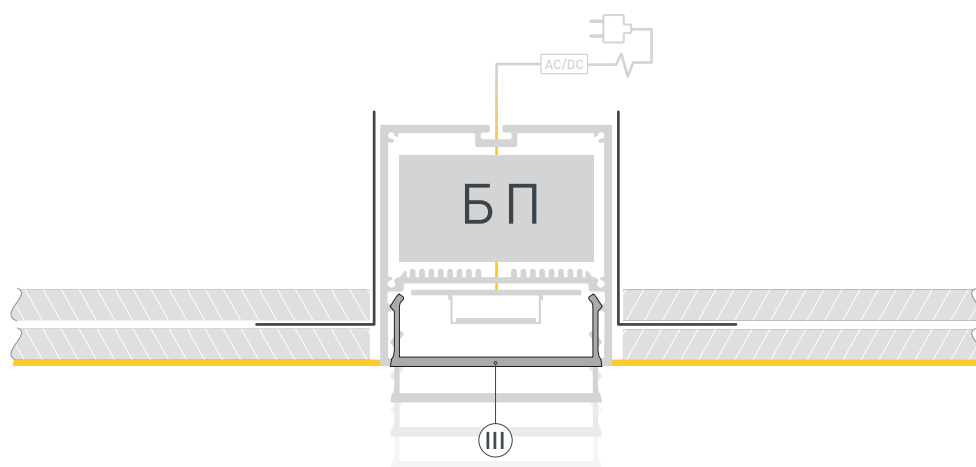
- 3** / Установите на профиль (I) заглушки (II). Закрепите второй слой гипсокартона.



- 4 / Зашпаклюйте стыки. Затем установите светодиодную ленту (IV) и подключите ее к питанию. При использовании более 2.5 м светодиодной ленты (IV) необходимо подавать питание на светодиодную ленту (IV) с двух сторон.



- 5 / Установите экран (III).



## СОПУТСТВУЮЩИЕ ТОВАРЫ И АКСЕССУАРЫ

Приобретаются отдельно

Лента



**019081**  
RT 2-2500 24V Day4000 5x2

Подвес



**019391**  
SL-LINE-4 (2x2m)

Подвес



**021561**  
SL-LINE-8M (2x4m)

Блок питания



**022172**  
ARV-SN24150-SLIM

Блок питания



**026404**  
ARV-SN24150A

Блок питания



**029493**  
ARV-SN24150-PFC-TRIAC-B

Блок питания



**026126**  
ARPV-UH24150-PFC-DALI-PH

Соединитель прямой



**019389**  
SL-LINE-7477

Соединитель прямой



**019857**  
SL-02-1000

## СОПУТСТВУЮЩИЕ ТОВАРЫ И АКСЕССУАРЫ

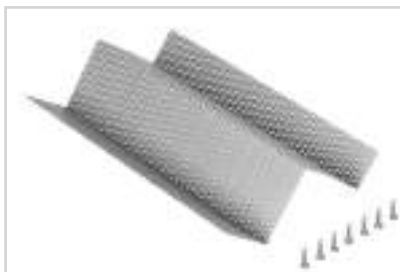
Приобретаются отдельно

Сетка



**019909**  
SL-LINE-3667-L1

Сетка



**019907**  
SL-LINE-7477-L2

Соединитель угловой



**019390**  
SL-LINE-7477

Заглушка



**019311**  
SL-LINE-7477

Экран



**019312**  
SL-W68-2000 OPAL