

ДИММЕР SMART-DIM-SET-LINE

- 1 зона
- RF, 2,4 ГГц
- DC 12–24 В
- 1 канал, 8 А
- 96–192 Вт



1. ОСНОВНЫЕ СВЕДЕНИЯ

- 1.1. Диммер предназначен для управления одноцветными (DIM) светодиодными лентами и другими источниками света, поддерживающими управление ШИМ (PWM).
- 1.2. Комплектуется пультом с сенсорным управлением.
- 1.3. Основные функции пульта управления: включение/выключение света и регулировка яркости источника света.
- 1.4. Плавное изменение яркости без видимого глазу мерцания.
- 1.5. Функция Push Switch. Управление внешние кнопкой (выключателем возвратного типа с нормальнооткрытыми контактами).

2. ОСНОВНЫЕ ТЕХНИЧЕСКИЕ ХАРАКТЕРИСТИКИ

Диммер

Напряжение питания	DC 12–24 В
Количество каналов управления	1 канал
Максимальный ток нагрузки на канал	8 А
Максимальная суммарная мощность нагрузки на канал	96 Вт (12 В)/192 Вт (24 В)
Количество зон управления	1 зона
Диапазон диммирования	0–100%
Частота ШИМ	500 Гц
Тип связи пульт-диммер	радиочастотный (RF), 2,4 ГГц
Степень пылевлагозащиты	IP20
Диапазон рабочих температур окружающей среды	–20... +45 °С
Габаритные размеры	97×33×18 мм

Пульт управления

Режим управления	DIM
Напряжение питания	3 В (элемент CR2032)
Ток потребления в рабочем режиме	до 5 мА
Ток потребления в режиме сна	до 10 мкА
Время работы от одного элемента питания	до 12 мес
Максимальная дистанция управления	20 м
Количество зон управления	1 зона
Тип связи пульт-диммер	радиочастотный (RF), 2,4 ГГц
Степень пылевлагозащиты	IP20
Диапазон рабочих температур окружающей среды	–20... +45 °С
Габаритные размеры	139×36×11 мм

3. УСТАНОВКА, ПОДКЛЮЧЕНИЕ И УПРАВЛЕНИЕ

- ⚠ ВНИМАНИЕ!**
Во избежание поражения электрическим током перед началом всех работ отключите электропитание.
Все работы должны проводиться только квалифицированным специалистом.

3.1. Извлеките устройство из упаковки и убедитесь в отсутствии механических повреждений.

Примечание. Перед монтажом оборудования рекомендуется произвести тестовое подключение и настройку всех модулей системы.

3.2. Подключите диммер согласно схеме (рисунок 1).

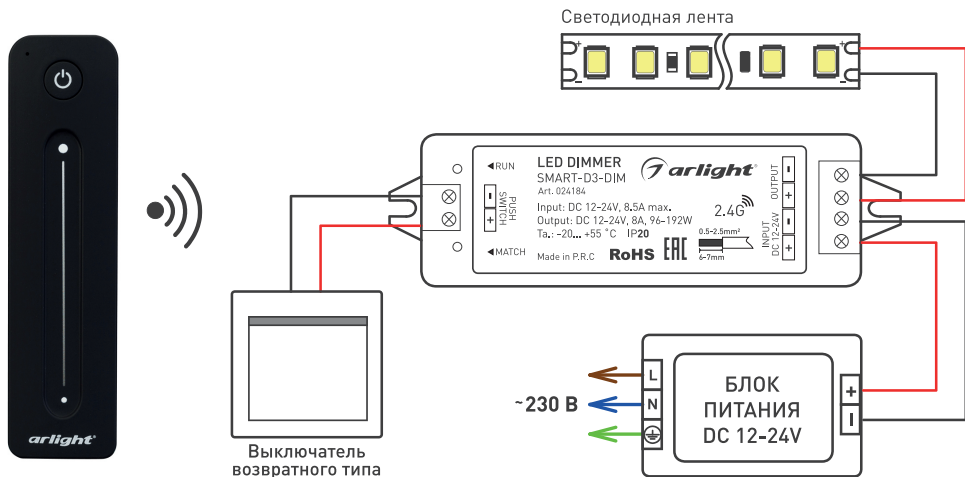


Рисунок 1. Схема подключения панели SMART-DIM-SET-LINE

- 3.3. Убедитесь, что схема собрана правильно, везде соблюдена полярность подключения, и провода нигде не замыкаются.
3.4. Включите питание системы.
3.5. Удалите изоляционную пленку из отсека с элементом питания пульта управления.
3.6. Привязка пульта управления к диммерам серии SMART:

Кнопкой «MATCH»:

- Привязать: короткое нажатие на кнопку «MATCH», затем в течение 5 секунд нажмите кнопку включения/выключения на пульте управления.
- Удалить: длительное нажатие на кнопку «MATCH» в течение 5 секунд.

Коммутацией питания:

- Привязать: выключите питание, затем снова включите питание, коротко нажмите на кнопку включения/выключения на пульте управления 3 раза в течение 5 секунд после включения питания, в случае удачной привязки индикатор мигнет 3 раза.
- Удалить: отключите питание, затем снова включите питание, коротко нажмите на кнопку включения/выключения 5 раз в течение 5 секунд после включения, в случае удачного удаления индикатор мигнет 5 раз.

3.7. Проверьте работу оборудования.

3.8. Описание управления по ходу Push Switch:
короткое нажатие — включение/выключение
длительное нажатие (1–6 с) — изменение яркости (диммирование)

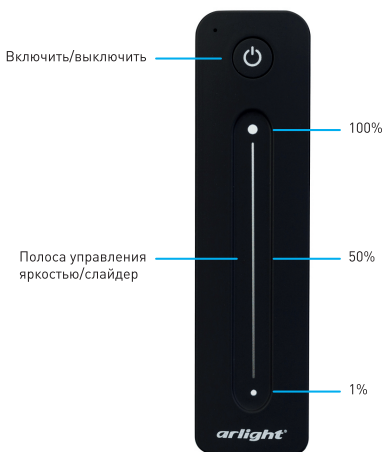


Рисунок 2.

Назначение кнопок на пульте управления



4. ОБЯЗАТЕЛЬНЫЕ ТРЕБОВАНИЯ И РЕКОМЕНДАЦИИ ПО ЭКСПЛУАТАЦИИ

- 4.1. Соблюдайте условия эксплуатации оборудования:
 - эксплуатация только внутри помещений;
 - температура окружающего воздуха от -20 до $+45$ °С;
 - относительная влажность воздуха не более 90% при $+20$ °С, без конденсации влаги;
 - отсутствие в воздухе паров и примесей агрессивных веществ (кислот, щелочей и пр.).
- 4.2. Не допускается установка вблизи нагревательных приборов или горячих поверхностей.
- 4.3. Не допускайте попадания воды или воздействия конденсата на устройство.
- 4.4. Перед включением системы убедитесь, что схема собрана правильно, соединения выполнены надежно, замыкания отсутствуют. Замыкание в проводах может привести к отказу оборудования.
- 4.5. Возможные неисправности и методы их устранения

Неисправность	Причина	Метод устранения
Пульт управления не работает	Пульт не привязан к диммеру	Привяжите пульт управления к диммеру
	Пульт управления находится слишком далеко от диммера	Уменьшите дистанцию между пультом управления и диммером
Дистанция устойчивой работы пульта управления менее 20 м	Экранирование радиосигнала стеной или металлической поверхностью	Устранить причину экранирования радиосигнала, перенесите пульт в место, исключающее экранирование
	Нет контакта в соединениях	Проверьте все подключения
Светодиодная лента не светится	Неправильная полярность подключения	Подключите оборудование, соблюдая полярность
	Неисправен блок питания	Замените блок питания
	Значительное падение напряжения на конце ленты при подключении с одной стороны	Подайте питание на второй конец ленты
	Недостаточное сечение соединительного провода	Рассчитайте требуемое сечение и замените провод
	Длина последовательно соединенной ленты более 5 м	Уменьшите длину последовательно соединенной ленты, соедините отрезки параллельно
	Нет контакта в соединениях	Проверьте все подключения

5. ТРЕБОВАНИЯ БЕЗОПАСНОСТИ

- 5.1. Конструкция изделия удовлетворяет требованиям электро- и пожарной безопасности по ГОСТ 12.2.007.0-75.
- 5.2. Монтаж оборудования должен выполняться квалифицированным специалистом с соблюдением всех требований техники безопасности.
- 5.3. Внимательно изучите инструкцию по монтажу и установке и неукоснительно следуйте всем требованиям и рекомендациям.
- 5.4. Перед монтажом убедитесь, что все оборудование обесточено.
- 5.5. Если при включении изделие не заработало должным образом, воспользуйтесь таблицей возможных неисправностей. Если самостоятельно устранить неисправность не удалось, обесточьте изделие и свяжитесь с поставщиком.

6. ГАРАНТИЙНЫЕ ОБЯЗАТЕЛЬСТВА

- 6.1. Изготовитель гарантирует соответствие изделия требованиям действующей технической документации и обязательным требованиям государственных стандартов.
- 6.2. Гарантийный срок изделия — 60 месяцев с даты передачи потребителю, если иное не предусмотрено договором. Если дату передачи установить невозможно, гарантийный срок исчисляется с даты изготовления изделия.
- 6.3. В случае выхода изделия из строя потребитель вправе предъявить требования в течение гарантийного срока при наличии товарного или кассового чека, а также отметки о продаже в паспорте изделия.
- 6.4. Требования предъявляются по месту приобретения изделия.
- 6.5. Гарантийные обязательства не распространяются на изделия, имеющие механические повреждения или признаки нарушения потребителем правил хранения, транспортирования или эксплуатации.
- 6.6. Производитель вправе вносить в конструкцию изделия и встроенное программное обеспечение (прошивку) изменения, не ухудшающие качество изделия и его основные параметры.
- 6.7. Расходы на транспортировку вышедшего из строя изделия оплачиваются потребителем.

7. ТРАНСПОРТИРОВАНИЕ И ХРАНЕНИЕ

- 7.1. Размещение и крепление в транспортных средствах упакованных изделий должны обеспечивать их устойчивое положение, исключать возможность ударов друг о друга, а также о стенки транспортных средств.
- 7.2. После транспортировки при отрицательных температурах, перед включением, изделие должно быть выдержано в упаковке в нормальных условиях не менее 6 часов.
- 7.3. Изделия должны храниться в сухом помещении в заводской упаковке при температуре окружающей среды от 0 до +50 °С и влажности не более 70% при отсутствии в воздухе паров кислот, щелочей и других агрессивных примесей.

8. КОМПЛЕКТАЦИЯ

- 8.1. Пульт управления — 1 шт.
- 8.2. Диммер — 1 шт.
- 8.3. Паспорт и краткая инструкция по эксплуатации — 1 шт.
- 8.4. Упаковка — 1 шт.

9. СВЕДЕНИЯ ОБ УТИЛИЗАЦИИ

- 9.1. По истечении срока службы (эксплуатации) изделие не представляет опасности для жизни, здоровья людей и окружающей среды.
- 9.2. Утилизация осуществляется в соответствии с требованиями действующего законодательства.

10. СВЕДЕНИЯ О РЕАЛИЗАЦИИ И СЕРТИФИКАЦИИ

- 10.1. Цена изделия договорная, определяется при заключении договора.
- 10.2. Предпродажной подготовки изделия не требуется.
- 10.3. Изделие сертифицировано согласно ТР ТС. Информация о сертификации нанесена на упаковку.

11. ИНФОРМАЦИЯ О ПРОИСХОЖДЕНИИ ТОВАРА

- 11.1. Изготовлено в КНР.
- 11.2. Изготовитель/Manufacturer: «Санрайз Холдингз (ГК) Лтд» (Sunrise Holdings (HK) Ltd).
Офис 901, 9 этаж, «Омега Плаза», 32, улица Дундас, Коулун, Гонконг, Китай.
Unit 901, 9/F, Omega Plaza, 32 Dundas Street, Kowloon, Hong Kong, China
- 11.3. Импортер: ООО «Арлайт РУС», адрес: 101000, г. Москва, Уланский пер., д. 22, стр. 1, пом. I, этаж 5, офис 501.
- 11.4. Дату изготовления см. на корпусе устройства или упаковке.

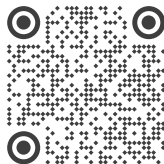
12. ОТМЕТКА О ПРОДАЖЕ

Модель: _____

Дата продажи: _____

Продавец: _____ МП

Потребитель: _____



Более подробная информация об изделии
представлена на сайте arlight.ru



ТР ТС 020/2011

Дополнение к артикулу в скобках, например, [1], [2], [B] означает наличие модификаций товара. Модификации отличаются незначительными улучшениями, не влияющими на основные свойства, параметры и внешний вид товара. Допускается прямая замена модификаций на основной артикул или наоборот без каких-либо условий.

