

# ДИММЕР С ПУЛЬТОМ VT-S08-1x25A

- Эргономичный пульт
- 1 зона, RF, 433 МГц
- 12/24 В
- 300/600 Вт



## 1. ОСНОВНЫЕ СВЕДЕНИЯ ОБ ИЗДЕЛИИ

- 1.1. VT-S08-1x25A — однозонный диммер для PWM (ШИМ) управления светодиодной лентой и другими светодиодными источниками света с напряжением питания 12 или 24 В.
- 1.2. Комплектуется изящным и удобным радиочастотным пультом ДУ (433 МГц).
- 1.3. Пульт позволяет включать и выключать свет, регулировать его яркость, включать динамические программы и регулировать их скорость.
- 1.4. Управление контроллером только от одного привязанного пульта ДУ либо от любого аналогичного пульта.
- 1.5. Наличие портов, обеспечивающих синхронную работу нескольких диммеров.
- 1.6. Высокая выходная мощность и усиленные винтовые клеммы.
- 1.7. Функция памяти последнего состояния при потере питания.

## 2. ОСНОВНЫЕ ТЕХНИЧЕСКИЕ ХАРАКТЕРИСТИКИ

Входное напряжение контроллера	DC 12–24 В
Выходное напряжение	DC 12–24 В, ШИМ
Максимальный выходной ток	25 А
Максимальная мощность нагрузки	300–600 Вт
Тип связи	RF (радиочастотный)
Напряжение питания пульта ДУ	3 В (2 элемента ААА)
Степень защиты от внешних воздействий	IP20
Температура окружающей среды	-20... +40 °С
Габаритные размеры диммера	127×42×33 мм
Габаритные размер пульта	150×40×20 мм

## 3. УСТАНОВКА, ПОДКЛЮЧЕНИЕ И НАСТРОЙКА

- 3.1. Извлеките диммер из упаковки и убедитесь в отсутствии механических повреждений.
- 3.2. Установите элементы питания в пульт. Соблюдайте полярность.
- 3.3. Закрепите диммер в месте установки.
- 3.4. Подключите светодиодную ленту или другой светодиодный источник света к выходу LED диммера, соблюдая полярность.

### ВНИМАНИЕ!

Во избежание поражения электрическим током перед началом работ отключите электропитание.  
Все работы должны проводиться только квалифицированным специалистом.

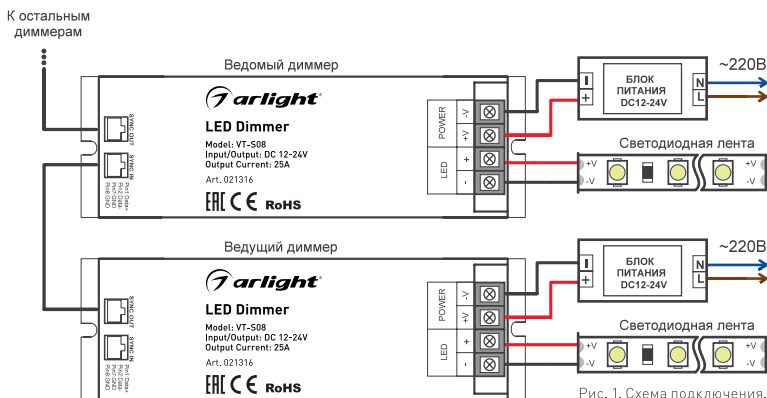


Рис. 1. Схема подключения.

- 3.5. Подключите блок питания к входу POWER диммера, соблюдая полярность.
- 3.6. Убедитесь, что схема собрана правильно, везде соблюдена полярность подключения, и провода нигде не замыкаются. Короткое замыкание в нагрузке может привести к отказу диммера.
- 3.7. Включите питание.
- 3.8. Комплект поставляется с программно привязанным пультом ДУ. При этом диммер управляется только пультом из комплекта. Если необходимо, чтобы диммер управлялся любым аналогичным пультом, отвяжите пульт от диммера.

Для отмены индивидуальной привязки пульта:

- Удерживая на пульте кнопку НАСТРОЙКА, подайте питание на диммер. Нагрузка включится на 50%.
- В течение 5 сек. нажмите 3 раза кнопку ВЫКЛЮЧЕНИЕ С ЗАДЕРЖКОЙ. Нагрузка мигнет, и устройство выйдет из режима отвязки пульта.
- Если индивидуальная отвязка не отменена, повторите процедуру сначала.

Для индивидуальной привязки пульта:

- Удерживая на пульте кнопку НАСТРОЙКА, подайте питание на диммер. Нагрузка включится на 50%.
- В течение 5 сек. нажмите 3 раза кнопку РЕЖИМ. Нагрузка мигнет, и устройство выйдет из режима привязки пульта.
- Если пульт не привязался, повторите процедуру привязки сначала.

- 3.9. Проверьте управление диммером. Назначение кнопок пульта ДУ показано на Рис.2.

- 3.10. Настройка яркости НОЧНОГО РЕЖИМА:

- Включить НОЧНОЙ РЕЖИМ.
- Удерживайте на пульте кнопку НАСТРОЙКА в течение 10 сек.
- Кнопками ЯРКОСТЬ НОЧНОГО РЕЖИМА +/- выберите желаемую яркость.
- Коротко нажмите кнопку НАСТРОЙКА для сохранения уровня яркости.

- 3.11. Диммер может управлять такими же устройствами посредством подключения через порты синхронизации RJ-45 стандартным патч-кордом. Основной диммер с привязанным пультом является «мастером» для остальных. Последовательно соединив выход SYNC OUT одного устройства со входом SYNC IN следующего, можно с одного пульта управлять большим количеством однотипных диммеров на большом удалении. Ограничение длины линии и количество подключаемых устройств накладывается исходя из физических ограничений интерфейса RS-485, качества используемых для синхронизации кабелей, уровня внешних помех и наводок, схемы заземления оборудования.

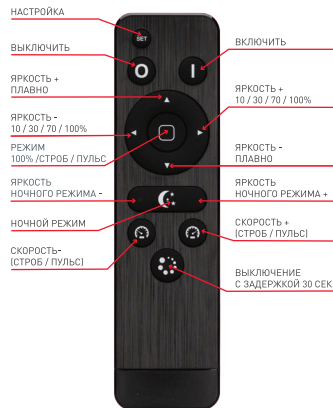


Рис. 2. Пульт ДУ.

## 4. ОБЯЗАТЕЛЬНЫЕ ТРЕБОВАНИЯ И РЕКОМЕНДАЦИИ ПО ЭКСПЛУАТАЦИИ

- 4.1. Соблюдайте условия эксплуатации оборудования:
  - эксплуатация только внутри помещений;
  - температура окружающего воздуха от -20 до +40°C, без конденсации влаги;
  - относительная влажность воздуха не более 90% при 20°C;
  - отсутствие в воздухе паров и примесей агрессивных веществ (кислот, щелочей и пр.).
- 4.2. Соблюдайте полярность при подключении оборудования.
- 4.3. Устанавливайте оборудование в хорошо проветриваемом месте. Не устанавливайте устройство в закрытые места, например, книжную полку или подобные.
- 4.4. Не допускается установка вблизи нагревательных приборов или горячих поверхностей, например, в непосредственной близости к блоку питания.



- 4.5. Температура устройства во время работы не должна превышать +60 °С. При более высокой температуре используйте принудительную вентиляцию или уменьшите мощность подключенной нагрузки.
- 4.6. Не размещайте диммер в местах с повышенным уровнем радиопомех или сосредоточения большого количества металла.
- 4.7. При выборе места установки оборудования предусмотрите возможность его обслуживания. Не устанавливайте устройства в местах, доступ к которым будет впоследствии невозможен.
- 4.8. Для питания диммера используйте источник напряжения с выпрямленным стабилизированным выходным напряжением. Убедитесь, что напряжение и мощность блока питания соответствуют подключаемой ленте.
- 4.9. Перед включением убедитесь, что схема собрана правильно, соединения выполнены надежно, замыкания отсутствуют. Замыкание проводов на выходе диммера может привести к его отказу.
- 4.10. Возможные неисправности и методы их устранения:

Неисправность	Причина неисправности	Способ устранения
Светодиодная лента не светится.	Не поступает напряжение питания.	Проверьте наличие напряжения в сети и исправность блока питания.
	Не соблюдена полярность подключения проводов.	Проверьте соединения и устраните ошибки. Если система не заработала, замените вышедшее из строя оборудование.
	Нет контакта в соединениях.	Тщательно проверьте все подключения.
Управление с пульта ДУ не работает.	Слишком большое расстояние между диммером и пультом.	Подойдите ближе к диммеру.
	Разрядилась батарея в пульте.	Замените батарею.
	Пульт ДУ находится вне зоны распространения сигнала с пульта управления.	Сократите дистанцию между пультом дистанционного управления и контроллером.
Самопроизвольное периодическое включение и выключение.	Недостаточная мощность источника питания.	Уменьшите длину ленты, или замените источник на более мощный.
	В нагрузке присутствует короткое замыкание (КЗ).	Внимательно проверьте все цепи и устраните КЗ.
	В цепи ~220 В установлен выключатель с подсветкой.	Замените выключатель или удалите подсветку.
При выключении света с пульта, свет не выключается или выключается не полностью.	Пробой выходного транзистора в результате перегрузки или короткого замыкания в проводах.	Замените диммер. Данная неисправность не рассматривается как гарантийный случай.
Неравномерное свечение.	Значительное падение напряжения на конце ленты при подключении с одной стороны.	Подайте питание на второй конец ленты.
	Недостаточное сечение соединительного провода.	Рассчитайте требуемое сечение и замените провод.
	Длина последовательно соединенной ленты более 5 м.	Уменьшите длину последовательно соединенной ленты, соедините отрезки параллельно.

## 5. ТРЕБОВАНИЯ БЕЗОПАСНОСТИ

- 5.1. Конструкция изделия удовлетворяет требованиям электро- и пожарной безопасности по ГОСТ 12.2.007.0-75.
- 5.2. Монтаж оборудования должен выполняться квалифицированным специалистом с соблюдением всех требований техники безопасности.
- 5.3. Внимательно изучите инструкцию по монтажу и установке и неукоснительно следуйте всем требованиям и рекомендациям.
- 5.4. Перед монтажом убедитесь, что все оборудование обесточено.
- 5.5. Если при включении изделие не заработало должным образом, воспользуйтесь таблицей возможных неисправностей. Если самостоятельно устранить неисправность не удалось, обесточьте изделие и свяжитесь с поставщиком.

## 6. ГАРАНТИЙНЫЕ ОБЯЗАТЕЛЬСТВА

- 6.1. Изготовитель гарантирует соответствие изделия требованиям действующей технической документации и обязательным требованиям государственных стандартов.
- 6.2. Гарантийный срок изделия — 36 месяцев с даты передачи потребителю, если иное не предусмотрено договором. Если дату передачи установить невозможно, гарантийный срок исчисляется с даты изготовления изделия.

- 6.3. В случае выхода изделия из строя потребитель вправе предъявить требования в течение гарантийного срока при наличии товарного или кассового чека, а также отметки о продаже в паспорте изделия.
- 6.4. Требования предъявляются по месту приобретения изделия.
- 6.5. Гарантийные обязательства не распространяются на изделия, имеющие механические повреждения или признаки нарушения потребителем правил хранения, транспортирования или эксплуатации.
- 6.6. Производитель вправе вносить изменения в конструкцию изделия и встроенное программное обеспечение (прошивку), не ухудшающие качество изделия и его основные параметры.
- 6.7. Расходы на транспортировку вышедшего из строя изделия оплачиваются потребителем.

## 7. ТРАНСПОРТИРОВАНИЕ И ХРАНЕНИЕ

- 7.1. Размещение и крепление в транспортных средствах упакованных изделий должны обеспечивать их устойчивое положение, исключать возможность ударов друг о друга, а также о стенки транспортных средств.
- 7.2. После транспортировки при отрицательных температурах, перед включением, изделие должно быть выдержано в упаковке в нормальных условиях не менее 6 часов.
- 7.3. Изделия должны храниться в сухом помещении в заводской упаковке при температуре окружающей среды от 0 до +50 °С и влажности не более 70% при отсутствии в воздухе паров кислот, щелочей и других агрессивных примесей.

## 8. КОМПЛЕКТАЦИЯ

- 8.1. Диммер — 1 шт.
- 8.2. Пульт ДУ — 1 шт.
- 8.3. Паспорт и краткая инструкция по эксплуатации — 1 шт.
- 8.4. Упаковка — 1 шт.

## 9. СВЕДЕНИЯ ОБ УТИЛИЗАЦИИ

- 9.1. По истечении срока службы (эксплуатации) изделие не представляет опасности для жизни, здоровья людей и окружающей среды.
- 9.2. Утилизация осуществляется в соответствии с требованиями действующего законодательства.

## 10. СВЕДЕНИЯ О РЕАЛИЗАЦИИ И СЕРТИФИКАЦИИ

- 10.1. Цена изделия договорная, определяется при заключении договора.
- 10.2. Предпродажной подготовки изделия не требуется.
- 10.3. Изделие сертифицировано согласно ТР ТС. Информация о сертификации нанесена на упаковку.

## 11. ИНФОРМАЦИЯ О ПРОИСХОЖДЕНИИ ТОВАРА

- 11.1. Изготовлено в КНР.
- 11.2. Изготовитель: «Санрайз Холдингз (ГК) Лтд» [Sunrise Holdings (HK) Ltd].  
Офис 901, 9 этаж, «Омега Плаза», 32, улица Дундас, Коулун, Гонконг, Китай.
- 11.3. Импортер: ООО «Арлайт РУС», адрес: 101000, г. Москва, Уланский пер., д. 22, стр. 1, пом. I, этаж 5, офис 501.
- 11.4. Дату изготовления см. на корпусе устройства или упаковке.

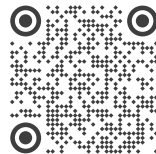
## 12. ОТМЕТКА О ПРОДАЖЕ

Модель: \_\_\_\_\_

Дата продажи: \_\_\_\_\_

Продавец: \_\_\_\_\_ МП

Потребитель: \_\_\_\_\_



Более подробная информация об изделии представлена на сайте [arlight.ru](http://arlight.ru)



Дополнение к артикулу в скобках, например, [1], [2], [B] означает наличие модификаций товара. Модификации отличаются незначительными улучшениями, не влияющими на основные свойства, параметры и внешний вид товара. Допускается прямая замена модификаций на основной артикул или наоборот без каких-либо условий.

